

ESP32-C5

esp-dev-kits 文档



Release master
乐鑫信息科技
2024年12月17日

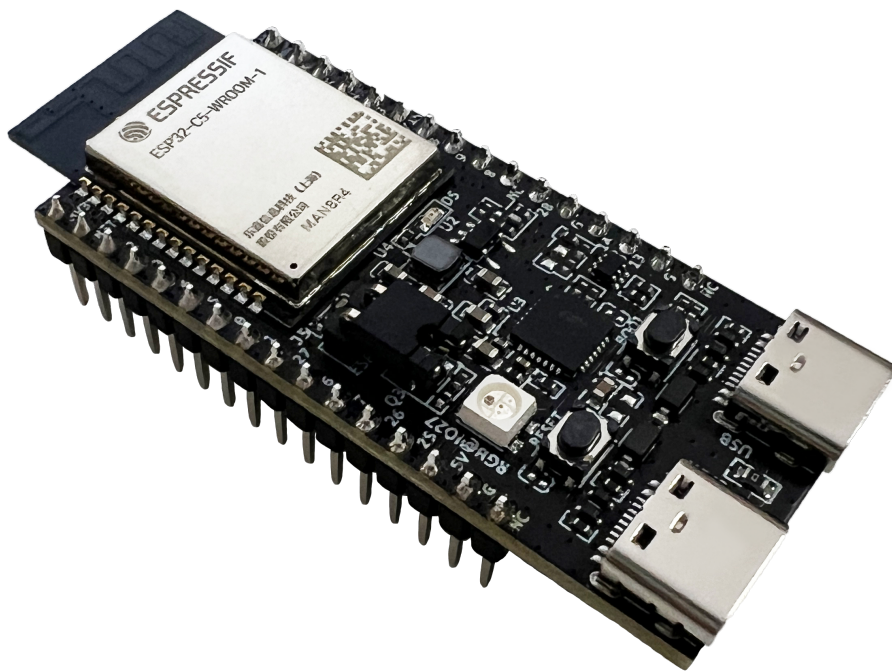
Table of contents

Table of contents	i
1 ESP32-C5-DevKitC-1	3
1.1 ESP32-C5-DevKitC-1	3
1.1.1 入门指南	3
1.1.2 硬件参考	5
1.1.3 硬件版本	7
1.1.4 相关文档	7
2 相关文档和资源	9
2.1 相关文档	9
2.2 开发者社区	9
2.3 产品	9
2.4 联系我们	10
3 免责声明和版权公告	11

该文档详细介绍了 ESP32-C5 系列开发板的用户指南和示例。

备注：如需获取乐鑫全部系列开发板的有关信息，请访问 [乐鑫开发板概览](#)。

ESP32-C5 系列开发板



[ESP32-C5-DevKitC-1](#)

Chapter 1

ESP32-C5-DevKitC-1

ESP32-C5-DevKitC-1 是一款入门级开发板，使用通用型模组 ESP32-C5-WROOM-1。该款开发板具备完整的 Wi-Fi、低功耗蓝牙、Zigbee 及 Thread 功能。

1.1 ESP32-C5-DevKitC-1

本指南将帮助您快速上手 ESP32-C5-DevKitC-1，并提供该款开发板的详细信息。

ESP32-C5-DevKitC-1 是一款入门级开发板，使用通用型模组 ESP32-C5-WROOM-1。该款开发板具备完整的 Wi-Fi、低功耗蓝牙、Zigbee 及 Thread 功能。

板上模组大部分管脚均已引出至两侧排针，开发人员可根据实际需求，轻松通过跳线连接多种外围设备，同时也可将开发板插在面包板上使用。

本指南包括如下内容：

- **入门指南**：简要介绍了 ESP32-C5-DevKitC-1 和硬件、软件设置指南。
- **硬件参考**：详细介绍了 ESP32-C5-DevKitC-1 的硬件。
- **硬件版本**：介绍硬件历史版本和已知问题，并提供链接至历史版本开发板的入门指南（如有）。
- **相关文档**：列出了相关文档的链接。

1.1.1 入门指南

本小节将简要介绍 ESP32-C5-DevKitC-1，说明如何在 ESP32-C5-DevKitC-1 上烧录固件及相关准备工作。

组件介绍

以下按照顺时针的顺序依次介绍开发板上的主要组件。

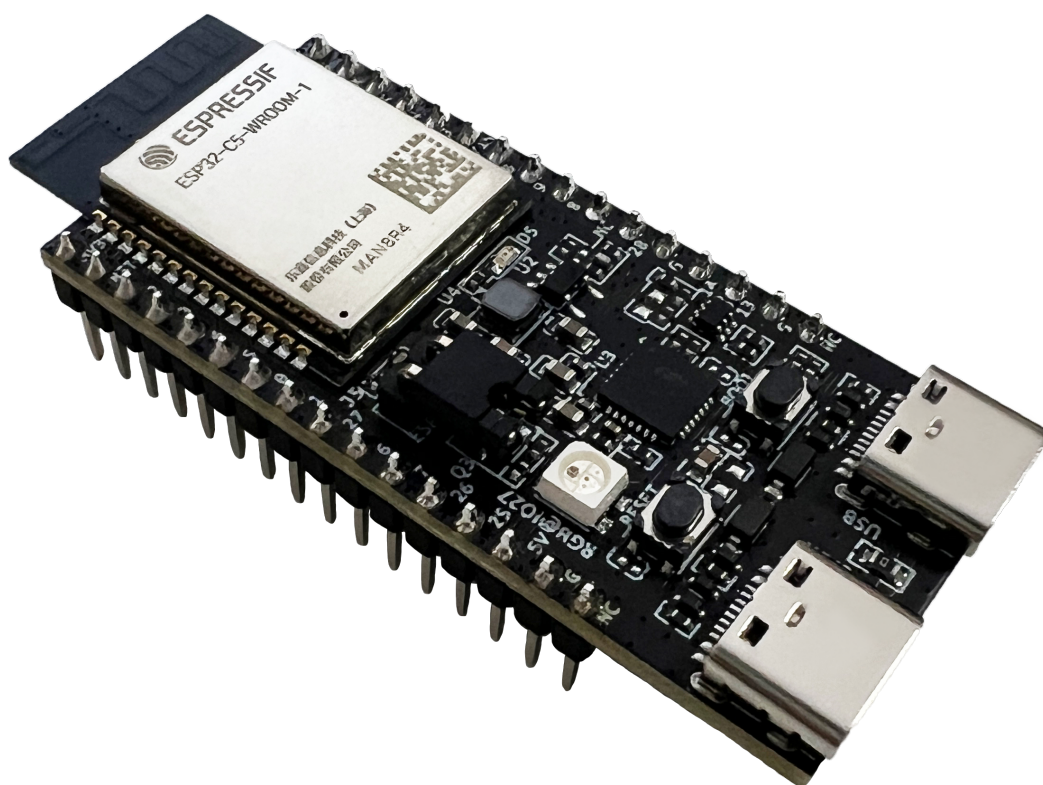


图 1: ESP32-C5-DevKitC-1

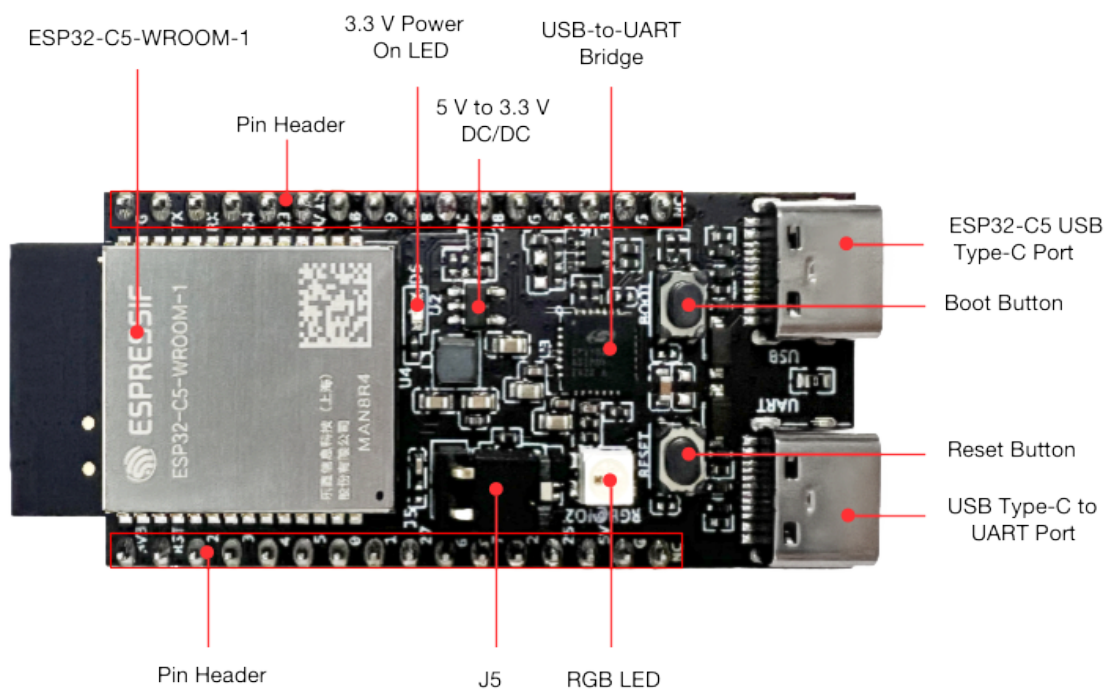


图 2: ESP32-C5-DevKitC-1 - 正面

主要组件	介绍
ESP32-C5-WROOM-1	ESP32-C5-WROOM-1 是通用型模组，支持 2.4 & 5 GHz 双频 Wi-Fi 6 (802.11ax)、Bluetooth® 5 (LE)、Zigbee 及 Thread (802.15.4)，采用板载 PCB 天线。
排针	所有可用 GPIO 管脚（除 flash 的 SPI 总线）均已引出至开发板的排针。
5 V 转 3.3 V DC/DC	DC/DC 电源转换器，输入 5 V，输出 3.3 V。
3.3 V 电源指示灯	开发板连接 USB 电源后，该指示灯亮起。
USB 转 UART 桥接器	单芯片 USB 转 UART 桥接器，可提供高达 3 Mbps 的传输速率。
ESP32-C5 USB Type-C 接口	ESP32-C5 芯片的 USB Type-C 接口，支持 USB 2.0 全速模式，数据传输速率最高为 12 Mbps。注意，该接口不支持 480 Mbps 的高速传输模式。该接口可用作开发板的供电接口，可烧录固件至芯片，可通过 USB 协议与芯片通信，也可用于 JTAG 调试。
Boot 键	下载按键。按住 Boot 键的同时按一下 Reset 键进入“固件下载”模式，通过串口下载固件。
Reset 键	复位按键。
USB Type-C 转 UART 接口	可用作开发板的供电接口，可烧录固件至芯片，也可作为通信接口，通过板载 USB 转 UART 桥接器与 ESP32-C5 芯片通信。
RGB LED	可寻址 RGB 发光二极管，由 GPIO27 驱动。
J5	用于测量电流。详见章节 测量电流 。

开始开发应用

通电前，请确保 ESP32-C5-DevKitC-1 完好无损。

必备硬件

- ESP32-C5-DevKitC-1
- USB-A 转 USB-C 数据线
- 电脑（Windows、Linux 或 macOS）

备注：请确保使用优质 USB 数据线。部分数据线仅可用于充电，无法用于数据传输和编程。

软件设置 请前往 [ESP-IDF 快速入门](#)，查看如何快速设置开发环境，将应用程序烧录至您的开发板。

内含组件和包装

零售订单 如购买样品，每个 ESP32-C5-DevKitC-1 将以防静电袋或零售商选择的其他方式包装。

零售订单请前往 <https://www.espressif.com/zh-hans/company/contact/buy-a-sample>。

批量订单 如批量购买，ESP32-C5-DevKitC-1 将以大纸板箱包装。

批量订单请前往 <https://www.espressif.com/zh-hans/contact-us/sales-questions>。

1.1.2 硬件参考

功能框图

ESP32-C5-DevKitC-1 的主要组件和连接方式如下图所示。

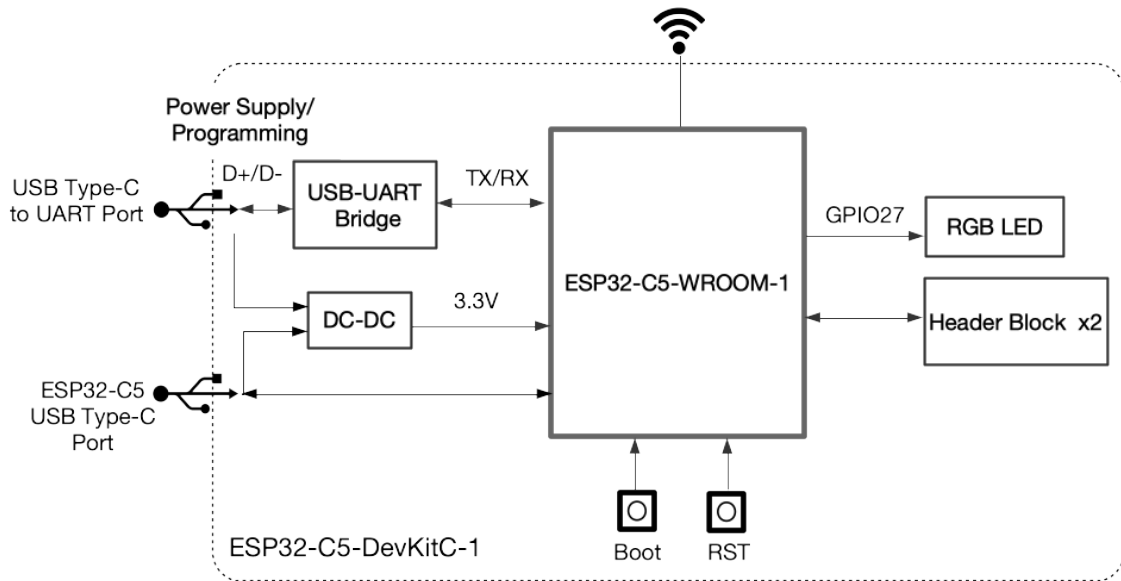


图 3: ESP32-C5-DevKitC-1 (点击放大)

电源选项

您可从以下三种供电方式中任选其一给 ESP32-C5-DevKitC-1 供电：

- USB Type-C 转 UART 接口或 ESP32-C5 USB Type-C 接口供电（选择其一或同时供电），默认供电方式（推荐）
- 5V 和 GND 排针供电
- 3V3 和 GND 排针供电

测量电流

开发板上的 J5 排针（见图 [ESP32-C5-DevKitC-1 - 正面](#) 中的 J5）可用于测量 ESP32-C5-WROOM-1 模组的电流：

- 移除 J5 跳帽：此时开发板上外设和模组电源断开，J5 排针接入电流表后可测量模组电流。
- 安装 J5 跳帽（出厂时默认）：开发板恢复正常功能。

备注：使用 3V3 和 GND 排针给开发板供电时，需移除 J5 跳帽，在外部电源和 3V3 排针之间串联接入电流表，才可测量模组电流。由于 3V3 排针直接为模组供电，不经过 J5 排针，移除 J5 跳帽可以断开模组之外电路的连接，从而更准确地测量模组电流。

排针

下表列出了开发板两侧排针（J1 和 J3）的 **名称** 和 **功能**，排针的名称如图 [ESP32-C5-DevKitC-1 - 正面](#) 所示，排针的序号与 [ESP32-C5-DevKitC-1 原理图](#) (PDF) 一致。

J1

序号	名称	类型 Page 7.1	功能
1	3V3	P	3.3 V 电源
2	RST	I	高电平：芯片使能；低电平：芯片关闭。
3	2	I/O/T	MTMS ³ , GPIO2, LP_GPIO2, LP_UART_RTSN, ADC1_CH1, FSPIQ
4	3	I/O/T	MTDI, GPIO3, LP_GPIO3, LP_UART_CTSN, ADC1_CH2
5	4	I/O/T	MTCK, GPIO4, LP_GPIO4, LP_UART_RXD, ADC1_CH3, FSPIHD
6	5	I/O/T	MTDO, GPIO5, LP_GPIO5, LP_UART_TXD, ADC1_CH4, FSPIWP
7	0	I/O/T	GPIO0, XTAL_32K_P, LP_GPIO0, LP_UART_DTRN
8	1	I/O/T	GPIO1, XTAL_32K_N, LP_GPIO1, LP_UART_DSRN, ADC1_CH0
9	27	I/O/T	GPIO27 ² Page 7.3
10	6	I/O/T	GPIO6, LP_GPIO6, LP_I2C_SDA, ADC1_CH5, FSPICLK
11	7	I/O/T	GPIO7 ^{Page 7.3} , LP_GPIO7, LP_I2C_SCL, FSPID
12	26	I/O/T	GPIO26
13	25	I/O/T	GPIO25
14	5V	P	5 V 电源
15	G	G	接地
16	NC	-	空管脚

J3

序号	名称	类型	功能
1	G	G	接地
2	TX	I/O/T	U0TXD, GPIO11
3	RX	I/O/T	U0RXD, GPIO12
4	24	I/O/T	GPIO24
5	23	I/O/T	GPIO23
6	NC/15	I/O/T	空管脚/GPIO15 ⁴
7	10	I/O/T	GPIO10, FSPICS0
8	9	I/O/T	GPIO9, PAD_COMP1
9	8	I/O/T	GPIO8, PAD_COMP0
10	NC	-	空管脚
11	28	I/O/T	GPIO28 ³
12	G	G	接地
13	14	I/O/T	GPIO14, USB_D+
14	13	I/O/T	GPIO13, USB_D-
15	G	G	接地
16	NC	-	空管脚

管脚布局

1.1.3 硬件版本

无历史版本。

1.1.4 相关文档

- [ESP32-C5-DevKitC-1 原理图 \(PDF\)](#)

¹ P: 电源; I: 输入; O: 输出; T: 可设置为高阻。

³ MTMS、GPIO7、GPIO27 和 GPIO28 为 ESP32-C5 芯片的 Strapping 管脚。在芯片上电和系统复位过程中, Strapping 管脚根据管脚的二进制电压值控制芯片功能。

² 用于驱动 RGB LED。

⁴ 在集成 SPI PSRAM 的模组中, 此管脚已被用作 SPICS1 功能, 外部不可使用; 在未集成 SPI PSRAM 的模组中, 此管脚可用作 GPIO15。

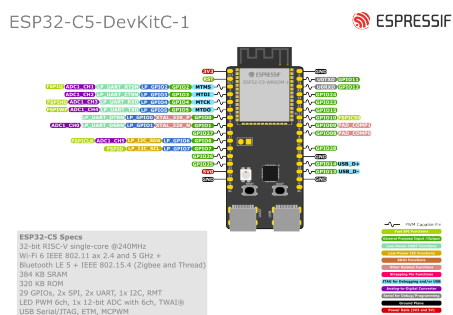


图 4: ESP32-C5-DevKitC-1 管脚布局 (点击放大)

- [ESP32-C5-DevKitC-1 PCB 布局图 \(PDF\)](#)
- [ESP32-C5-DevKitC-1 尺寸图 \(PDF\)](#)
- [ESP32-C5-DevKitC-1 尺寸图源文件 \(DXF\)](#) - 可使用 [Autodesk Viewer](#) 查看

有关本开发板的更多设计文档，请联系我们的商务部门 sales@espressif.com。

Chapter 2

相关文档和资源

2.1 相关文档

- 《ESP32-C5 技术规格书》–提供 ESP32-C5 芯片的硬件技术规格。
- 《ESP32-C5 技术参考手册》–提供 ESP32-C5 芯片的存储器和外设的详细使用说明。
- 《ESP32-C5 硬件设计指南》–提供基于 ESP32-C5 芯片的产品设计规范。
- 证书
<https://espressif.com/zh-hans/support/documents/certificates>
- ESP32-C5 产品/工艺变更通知 (PCN)
<https://espressif.com/zh-hans/support/documents/pcns?keys=ESP32-C5>
- ESP32-C5 公告–提供有关安全、bug、兼容性、器件可靠性的信息。
<https://espressif.com/zh-hans/support/documents/advisories?keys=ESP32-C5>
- 文档更新和订阅通知
<https://espressif.com/zh-hans/support/download/documents>

2.2 开发者社区

- ESP32-C5 ESP-IDF 编程指南–ESP-IDF 开发框架的文档中心。
- ESP-IDF 及 GitHub 上的其它开发框架
<https://github.com/espressif>
- ESP32 论坛–工程师对工程师 (E2E) 的社区，您可以在这里提出问题、解决问题、分享知识、探索观点。
<https://esp32.com/>
- The ESP Journal–分享乐鑫工程师的最佳实践、技术文章和工作随笔。
<https://blog.espressif.com/>
- SDK 和演示、App、工具、AT 等下载资源
<https://espressif.com/zh-hans/support/download/sdks-demos>

2.3 产品

- ESP32-C5 系列芯片–ESP32-C5 全系列芯片。
<https://espressif.com/zh-hans/products/socs?id=ESP32-C5>
- ESP32-C5 系列模组–ESP32-C5 全系列模组。
<https://espressif.com/zh-hans/products/modules?id=ESP32-C5>
- ESP32-C5 系列开发板–ESP32-C5 全系列开发板。
<https://espressif.com/zh-hans/products/devkits?id=ESP32-C5>

- ESP Product Selector (乐鑫产品选型工具) - 通过筛选性能参数、进行产品对比快速定位您所需要的产品。
<https://products.espressif.com/#/product-selector>

2.4 联系我们

- 商务问题、技术支持、电路原理图 & PCB 设计审阅、购买样品 (线上商店)、成为供应商、意见与建议
<https://espressif.com/zh-hans/contact-us/sales-questions>

Chapter 3

免责声明和版权公告

本文档中的信息，包括供参考的 URL 地址，如有变更，恕不另行通知。

本文档可能引用了第三方的信息，所有引用的信息均为“按现状”提供，乐鑫不对信息的准确性、真实性做任何保证。

乐鑫不对本文档的内容做任何保证，包括内容的适销性、是否适用于特定用途，也不提供任何其他乐鑫提案、规格书或样品在他处提到的任何保证。

乐鑫不对本文档是否侵犯第三方权利做任何保证，也不对使用本文档内信息导致的任何侵犯知识产权的行为负责。本文档在此未以禁止反言或其他方式授予任何知识产权许可，不管是明示许可还是暗示许可。

Wi-Fi 联盟成员标志归 Wi-Fi 联盟所有。蓝牙标志是 Bluetooth SIG 的注册商标。

文档中提到的所有商标名称、商标和注册商标均属其各自所有者的财产，特此声明。