

ESP32-C6

esp-dev-kits 文档



Release master
乐鑫信息科技
2024年12月17日

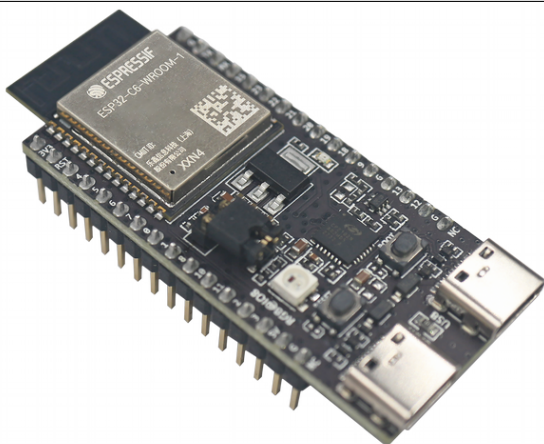
Table of contents

| | |
|-----------------------------|-----------|
| Table of contents | i |
| 1 ESP32-C6-DevKitC-1 | 3 |
| 1.1 ESP32-C6-DevKitC-1 v1.2 | 3 |
| 1.1.1 入门指南 | 3 |
| 1.1.2 硬件参考 | 6 |
| 1.1.3 硬件版本 | 7 |
| 1.1.4 相关文档 | 8 |
| 2 ESP32-C6-DevKitM-1 | 15 |
| 2.1 ESP32-C6-DevKitM-1 | 15 |
| 2.1.1 入门指南 | 15 |
| 2.1.2 硬件参考 | 18 |
| 2.1.3 硬件版本 | 20 |
| 2.1.4 相关文档 | 20 |
| 3 相关文档和资源 | 21 |
| 3.1 相关文档 | 21 |
| 3.2 开发者社区 | 21 |
| 3.3 产品 | 21 |
| 3.4 联系我们 | 22 |
| 4 免责声明和版权公告 | 23 |

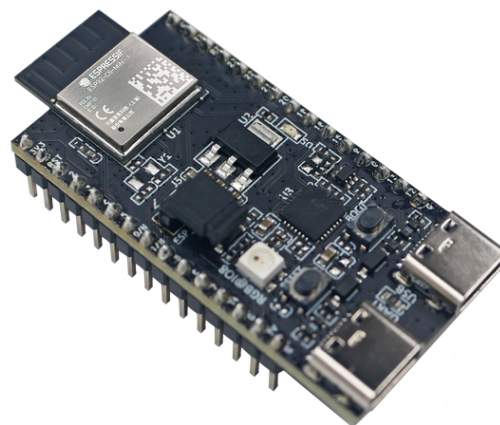
该文档详细介绍了 ESP32-C6 系列开发板的用户指南和示例。

备注：如需获取乐鑫全部系列开发板的有关信息，请访问 [乐鑫开发板概览](#)。

ESP32-C6 系列开发板



[ESP32-C6-DevKitC-1](#)



[ESP32-C6-DevKitM-1](#)

Chapter 1

ESP32-C6-DevKitC-1

ESP32-C6-DevKitC-1 是一款入门级开发板，使用带有 8 MB SPI flash 的通用型模组 ESP32-C6-WROOM-1(U)。该款开发板具备完整的 Wi-Fi、低功耗蓝牙、Zigbee 及 Thread 功能。

1.1 ESP32-C6-DevKitC-1 v1.2

更早版本：[ESP32-C6-DevKitC-1 v1.1](#)

本指南将帮助您快速上手 ESP32-C6-DevKitC-1，并提供该款开发板的详细信息。

ESP32-C6-DevKitC-1 是一款入门级开发板，使用带有 8 MB SPI flash 的通用型模组 ESP32-C6-WROOM-1(U)。该款开发板具备完整的 Wi-Fi、低功耗蓝牙、Zigbee 及 Thread 功能。

板上模组大部分管脚均已引出至两侧排针，开发人员可根据实际需求，轻松通过跳线连接多种外围设备，同时也可将开发板插在面包板上使用。

本指南包括如下内容：

- **入门指南**：简要介绍了 ESP32-C6-DevKitC-1 和硬件、软件设置指南。
- **硬件参考**：详细介绍了 ESP32-C6-DevKitC-1 的硬件。
- **硬件版本**：介绍硬件历史版本和已知问题，并提供链接至历史版本开发板的入门指南（如有）。
- **相关文档**：列出了相关文档的链接。

1.1.1 入门指南

本小节将简要介绍 ESP32-C6-DevKitC-1，说明如何在 ESP32-C6-DevKitC-1 上烧录固件及相关准备工作。

组件介绍

以下按照顺时针的顺序依次介绍开发板上的主要组件。

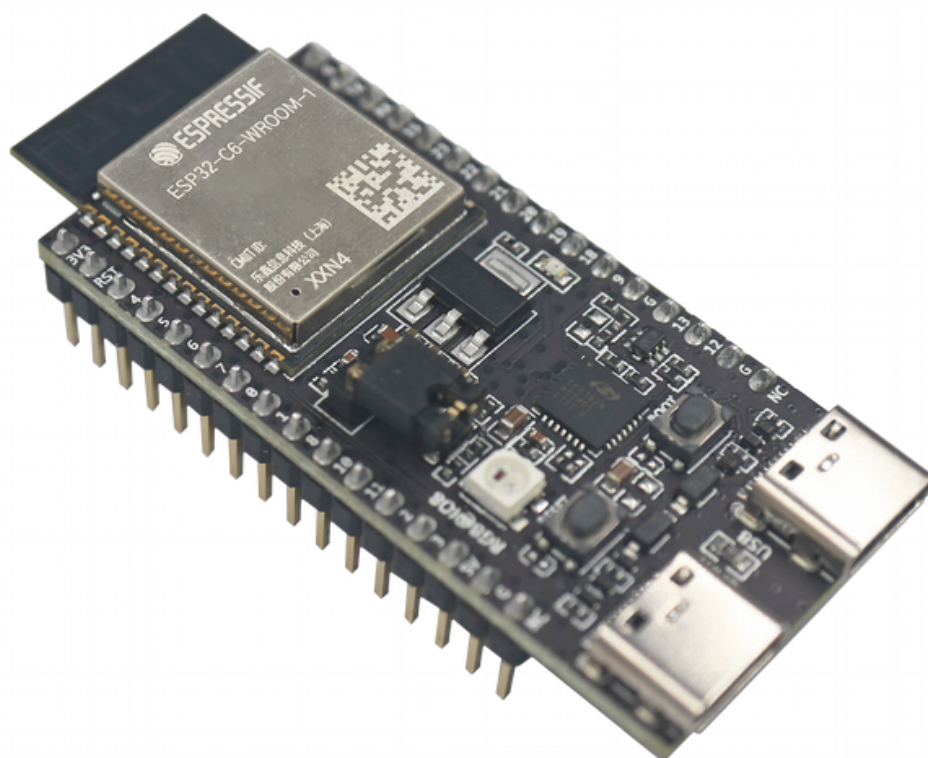


图 1: ESP32-C6-DevKitC-1

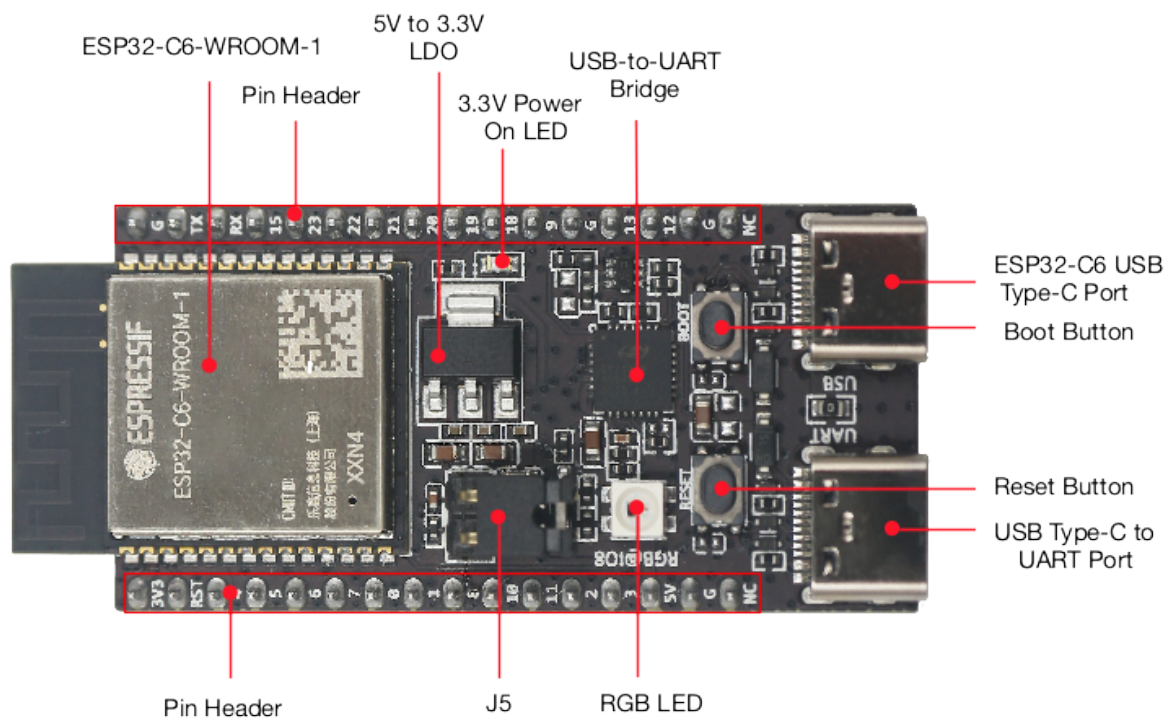


图 2: ESP32-C6-DevKitC-1 - 正面

| 主要组件 | 介绍 |
|---|---|
| ESP32-C6-WROOM-1 或 ESP32-C6-WROOM-1 | ESP32-C6-WROOM-1 和 ESP32-C6-WROOM-1U 是通用型模组，支持 2.4 GHz Wi-Fi 6、蓝牙 5 及 IEEE 802.15.4 (Zigbee 3.0 和 Thread 1.3)。模组内置 ESP32-C6 芯片，配置 8 MB SPI flash。ESP32-C6-WROOM-1 采用板载 PCB 天线，ESP32-C6-WROOM-1U 采用外部天线连接器。更多信息，请参考 ESP32-C6-WROOM-1 技术规格书 。 |
| Pin Header (排针) | 所有可用 GPIO 管脚 (除 flash 的 SPI 总线) 均已引出至开发板的排针。 |
| 5 V to 3.3 V LDO (5 V 转 3.3 V LDO) | 电源转换器，输入 5 V，输出 3.3 V。 |
| 3.3 V Power On LED (3.3 V 电源指示灯) | 开发板连接 USB 电源后，该指示灯亮起。 |
| USB-to-UART Bridge (USB 转 UART 桥接器) | 单芯片 USB 转 UART 桥接器，可提供高达 3 Mbps 的传输速率。 |
| ESP32-C6 USB Type-C Port (ESP32-C6 USB Type-C 接口) | ESP32-C6 芯片的 USB Type-C 接口，支持 USB 2.0 全速模式，数据传输速率最高为 12 Mbps (注意，该接口不支持 480 Mbps 的高速传输模式)。该接口可用作开发板的供电接口，可烧录固件至芯片，可通过 USB 协议与芯片通信，也可用于 JTAG 调试。 |
| Boot Button (Boot 键) | 下载按键。按住 Boot 键的同时按一下 Reset 键进入“固件下载”模式，通过串口下载固件。 |
| Reset Button (Reset 键) | 复位按键。 |
| USB Type-C to UART Port (USB Type-C 转 UART 接口) | 可用作开发板的供电接口，可烧录固件至芯片，也可作为通信接口，通过板载 USB 转 UART 桥接器与 ESP32-C6 芯片通信。 |
| RGB LED | 可寻址 RGB 发光二极管，由 GPIO8 驱动。 |
| J5 | 用于测量电流。详见章节 测量电流 。 |

开始开发应用

通电前，请确保 ESP32-C6-DevKitC-1 完好无损。

必备硬件

- ESP32-C6-DevKitC-1
- USB-A 转 USB-C 数据线
- 电脑 (Windows、Linux 或 macOS)

备注：请确保使用优质 USB 数据线。部分数据线仅可用于充电，无法用于数据传输和编程。

软件设置 请前往 [ESP-IDF 快速入门](#)，查看如何快速设置开发环境，将应用程序烧录至您的开发板。

内含组件和包装

零售订单 如购买样品，每个 ESP32-C6-DevKitC-1 将以防静电袋或零售商选择的其他方式包装。

零售订单请前往 <https://www.espressif.com/zh-hans/company/contact/buy-a-sample>。

批量订单 如批量购买，ESP32-C6-DevKitC-1 将以大纸板箱包装。

批量订单请参考 [乐鑫产品订购信息 \(PDF\)](#)。

1.1.2 硬件参考

功能框图

ESP32-C6-DevKitC-1 的主要组件和连接方式如下图所示。

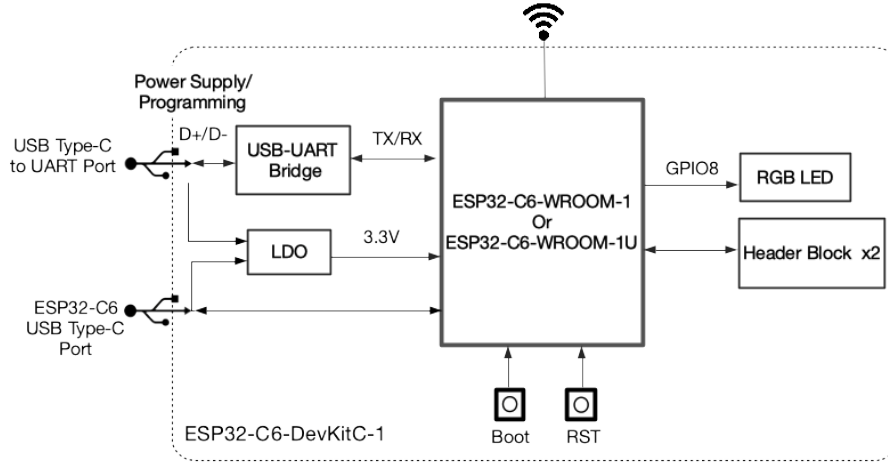


图 3: ESP32-C6-DevKitC-1 (点击放大)

电源选项

您可从以下三种供电方式中任选其一给 ESP32-C6-DevKitC-1 供电：

- USB Type-C 转 UART 接口或 ESP32-C6 USB Type-C 接口供电（选择其一或同时供电），默认供电方式（推荐）
- 5V 和 GND 排针供电
- 3V3 和 GND 排针供电

测量电流

开发板上的 J5 排针（见图 [ESP32-C6-DevKitC-1 - 正面](#) 中的 J5）可用于测量 ESP32-C6-WROOM-1(U) 模组的电流：

- 移除 J5 跳帽：此时开发板上外设和模组电源断开，J5 排针接入电流表后可测量模组电流。
- 安装 J5 跳帽（出厂时默认）：开发板恢复正常功能。

备注： 使用 3V3 和 GND 排针给开发板供电时，需移除 J5 跳帽，在外部电路上串联接入电流表，才可测量模组的电流。

排针

下表列出了开发板两侧排针（J1 和 J3）的 **名称**和 **功能**，排针的名称如图 [ESP32-C6-DevKitC-1 - 正面](#) 所示，排针的序号与 [ESP32-C6-DevKitC-1 原理图 \(PDF\)](#) 一致。

J1

| 序号 | 名称 | 类型 ^{Page 7, 1} | 功能 |
|----|-----|-------------------------|---|
| 1 | 3V3 | P | 3.3 V 电源 |
| 2 | RST | I | 高电平：芯片使能；低电平：芯片关闭。 |
| 3 | 4 | I/O/T | MTMS ³ , GPIO4, LP_GPIO4, LP_UART_RXD, ADC1_CH4, FSPICHD |
| 4 | 5 | I/O/T | MTDI ^{Page 7, 3} , GPIO5, LP_GPIO5, LP_UART_TXD, ADC1_CH5, FSPICHP |
| 5 | 6 | I/O/T | MTCK, GPIO6, LP_GPIO6, LP_I2C_SDA, ADC1_CH6, FSPICLK |
| 6 | 7 | I/O/T | MTDO, GPIO7, LP_GPIO7, LP_I2C_SCL, FSPICD |
| 7 | 0 | I/O/T | GPIO0, XTAL_32K_P, LP_GPIO0, LP_UART_DTRN, ADC1_CH0 |
| 8 | 1 | I/O/T | GPIO1, XTAL_32K_N, LP_GPIO1, LP_UART_DSRN, ADC1_CH1 |
| 9 | 8 | I/O/T | GPIO8 ^{2Page 7, 3} |
| 10 | 10 | I/O/T | GPIO10 |
| 11 | 11 | I/O/T | GPIO11 |
| 12 | 2 | I/O/T | GPIO2, LP_GPIO2, LP_UART_RTSN, ADC1_CH2, FSPICQ |
| 13 | 3 | I/O/T | GPIO3, LP_GPIO3, LP_UART_CTSN, ADC1_CH3 |
| 14 | 5V | P | 5 V 电源 |
| 15 | G | G | 接地 |
| 16 | NC | - | 空管脚 |

J3

| 序号 | 名称 | 类型 | 功能 |
|----|----|-------|-----------------------------|
| 1 | G | G | 接地 |
| 2 | TX | I/O/T | U0TXD, GPIO16, FSPICS0 |
| 3 | RX | I/O/T | U0RXD, GPIO17, FSPICS1 |
| 4 | 15 | I/O/T | GPIO15 ³ |
| 5 | 23 | I/O/T | GPIO23, SDIO_DATA3 |
| 6 | 22 | I/O/T | GPIO22, SDIO_DATA2 |
| 7 | 21 | I/O/T | GPIO21, SDIO_DATA1, FSPICS5 |
| 8 | 20 | I/O/T | GPIO20, SDIO_DATA0, FSPICS4 |
| 9 | 19 | I/O/T | GPIO19, SDIO_CLK, FSPICS3 |
| 10 | 18 | I/O/T | GPIO18, SDIO_CMD, FSPICS2 |
| 11 | 9 | I/O/T | GPIO9 ³ |
| 12 | G | G | 接地 |
| 13 | 13 | I/O/T | GPIO13, USB_D+ |
| 14 | 12 | I/O/T | GPIO12, USB_D- |
| 15 | G | G | 接地 |
| 16 | NC | - | 空管脚 |

管脚布局

1.1.3 硬件版本

ESP32-C6-DevKitC-1 v1.2

- 生产工单号为 PW-2023-02-0139 及之后（2023 年 2 月当月或之后）的开发板，J5 排针由直针改为弯针。
- 生产工单号为 PW-2023-07-XXXX 及之后（2023 年 7 月当月或之后）的开发板，ADC 由两点校准改为多点校准，具体量程和精度请参考 [ESP32-C6 技术规格书](#) > 章节 ADC 特性。早于该日期的开发板，请联系 [乐鑫商务](#) 根据批次提供实际量程和精度。

¹ P: 电源; I: 输入; O: 输出; T: 可设置为高阻。

³ MTMS、MTDI、GPIO8、GPIO9 和 GPIO15 为 ESP32-C6 芯片的 Strapping 管脚。在芯片上电和系统复位过程中，Strapping 管脚根据管脚的二进制电压值控制芯片功能。Strapping 管脚的具体描述和应用，请参考 [ESP32-C6 技术规格书](#) > Strapping 管脚章节。

² 用于驱动 RGB LED。

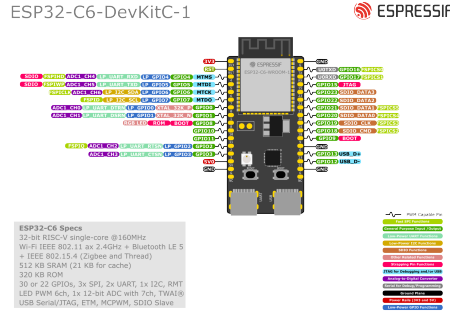


图 4: ESP32-C6-DevKitC-1 管脚布局 (点击放大)

- 生产工单号为 PW-2023-07-0440 及之后 (2023 年 7 月当月或之后) 的开发板, 为优化 WS2812 驱动电路, R29 电阻值由 4.7 kΩ 更新为 10 kΩ, R6 电阻值由 10 kΩ 更新为 3.3 kΩ, 详见 [ESP32-C6-DevKitC-1 原理图 v1.3](#)。
- 生产工单号为 PW-2024-03-0595 和 PW-2024-03-0921 (2024 年 3 月当月或之后) 的开发板, 为优化电路, UART_RXD 上的电阻 R7 电阻值由 0 Ω 更新为 470 Ω, 详见 [ESP32-C6-DevKitC-1 原理图 v1.4](#)。

备注: 生产工单号可在批量订单大纸板箱包装的物料标签中找到。

ESP32-C6-DevKitC-1 v1.1

首次发布

1.1.4 相关文档

- [ESP32-C6 技术规格书 \(PDF\)](#)
- [ESP32-C6-WROOM-1 技术规格书 \(PDF\)](#)
- [ESP32-C6-DevKitC-1 原理图 v1.4 \(PDF\)](#) - 适用于 PW-2024-03-0595、PW-2024-03-0921 及之后的开发板
- [ESP32-C6-DevKitC-1 原理图 v1.3 \(PDF\)](#) - 适用于 PW-2023-07-0440 及之后的开发板
- [ESP32-C6-DevKitC-1 原理图 v1.2 \(PDF\)](#) - 适用于 PW-2023-07-0440 之前的开发板
- [ESP32-C6-DevKitC-1 PCB 布局图 \(PDF\)](#)
- [ESP32-C6-DevKitC-1 尺寸图 \(PDF\)](#)
- [ESP32-C6-DevKitC-1 尺寸图源文件 \(DXF\)](#) - 可使用 [Autodesk Viewer](#) 查看

有关本开发板的更多设计文档, 请联系我们的商务部门 sales@espressif.com。

ESP32-C6-DevKitC-1 v1.1

最新版本: [ESP32-C6-DevKitC-1 v1.2](#)

本指南将帮助您快速上手 ESP32-C6-DevKitC-1, 并提供该款开发板的详细信息。

ESP32-C6-DevKitC-1 是一款入门级开发板, 使用带有 8 MB SPI flash 的通用型模组 [ESP32-C6-WROOM-1](#)。该款开发板具备完整的 Wi-Fi、低功耗蓝牙、Zigbee 及 Thread 功能。

板上模组大部分管脚均已引出至两侧排针, 开发人员可根据实际需求, 轻松通过跳线连接多种外围设备, 同时也可将开发板插在面包板上使用。

本指南包括如下内容:

- [入门指南](#): 简要介绍了 ESP32-C6-DevKitC-1 和硬件、软件设置指南。

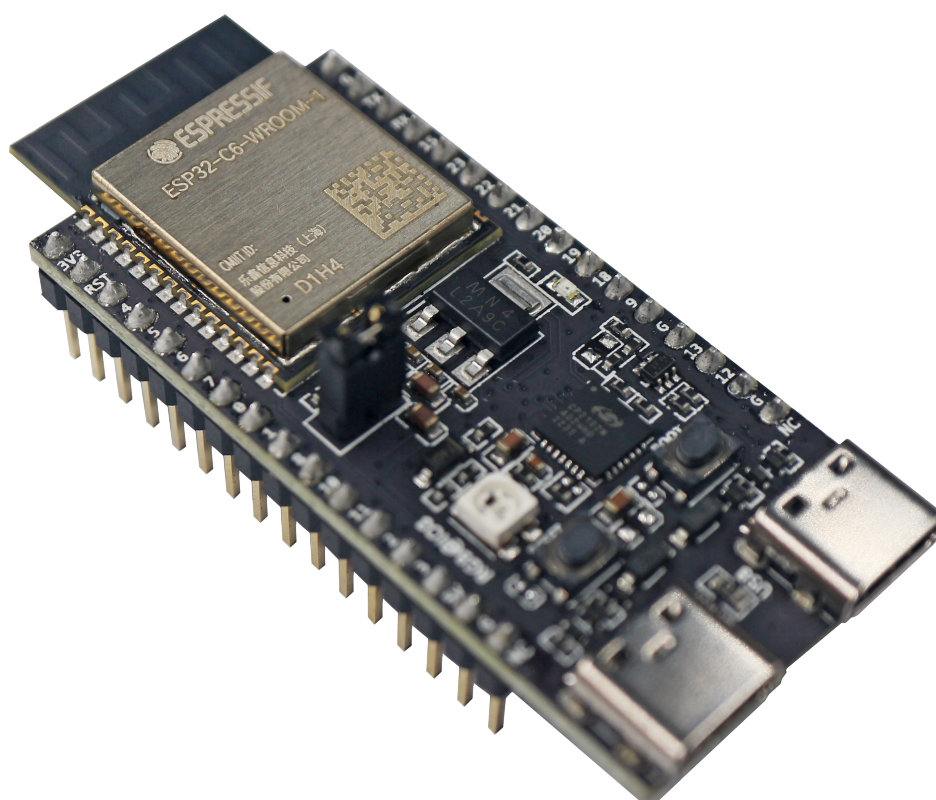


图 5: ESP32-C6-DevKitC-1

- **硬件参考**: 详细介绍了 ESP32-C6-DevKitC-1 的硬件。
- **硬件版本**: 介绍硬件历史版本和已知问题, 并提供链接至历史版本开发板的入门指南 (如有)。
- **相关文档**: 列出了相关文档的链接。

入门指南 本小节将简要介绍 ESP32-C6-DevKitC-1, 说明如何在 ESP32-C6-DevKitC-1 上烧录固件及相关准备工作。

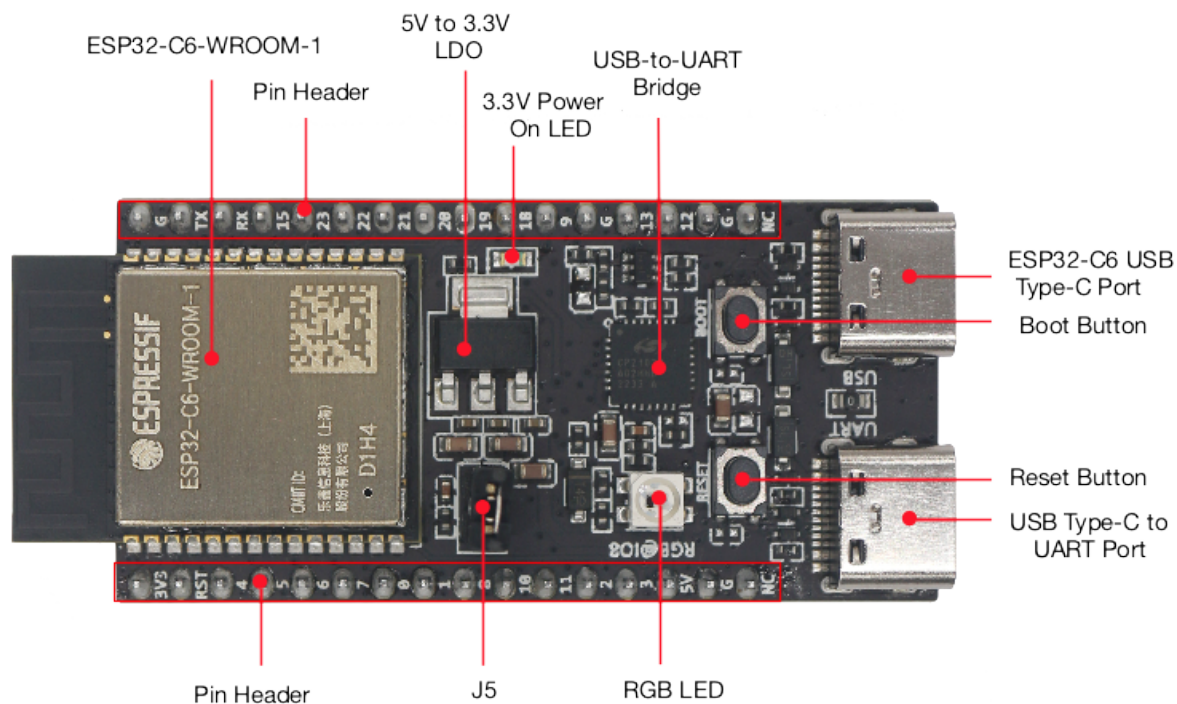


图 6: ESP32-C6-DevKitC-1 - 正面

组件介绍 以下按照顺时针的顺序依次介绍开发板上的主要组件。

| 主要组件 | 介绍 |
|---|--|
| ESP32-C6-WROOM-1 | ESP32-C6-WROOM-1 是一款通用型模组，支持 2.4 GHz Wi-Fi 6、蓝牙 5 及 IEEE 802.15.4 (Zigbee 3.0 和 Thread 1.3)。该款模组内置 ESP32-C6 芯片，采用 PCB 板载天线，配置 8 MB SPI flash。更多信息，请参考 ESP32-C6-WROOM-1 技术规格书 。 |
| Pin Header (排针) | 所有可用 GPIO 管脚 (除 flash 的 SPI 总线) 均已引出至开发板的排针。 |
| 5 V to 3.3 V LDO (5 V 转 3.3 V LDO) | 电源转换器，输入 5 V，输出 3.3 V。 |
| 3.3 V Power On LED (3.3 V 电源指示灯) | 开发板连接 USB 电源后，该指示灯亮起。 |
| USB-to-UART Bridge (USB 转 UART 桥接器) | 单芯片 USB 转 UART 桥接器，可提供高达 3 Mbps 的传输速率。 |
| ESP32-C6 USB Type-C Port (ESP32-C6 USB Type-C 接口) | ESP32-C6 芯片的 USB Type-C 接口，支持 USB 2.0 全速模式，数据传输速率最高为 12 Mbps (注意，该接口不支持 480 Mbps 的高速传输模式)。该接口可用作开发板的供电接口，可烧录固件至芯片，可通过 USB 协议与芯片通信，也可用于 JTAG 调试。 |
| Boot Button (Boot 键) | 下载按键。按住 Boot 键的同时按一下 Reset 键进入“固件下载”模式，通过串口下载固件。 |
| Reset Button (Reset 键) | 复位按键。 |
| USB Type-C to UART Port (USB Type-C 转 UART 接口) | 可用作开发板的供电接口，可烧录固件至芯片，也可作为通信接口，通过板载 USB 转 UART 桥接器与 ESP32-C6 芯片通信。 |
| RGB LED | 可寻址 RGB 发光二极管，由 GPIO8 驱动。 |
| J5 | 用于测量电流。详见章节 测量电流 。 |

开始开发应用 通电前，请确保 ESP32-C6-DevKitC-1 完好无损。

必备硬件

- ESP32-C6-DevKitC-1
- USB-A 转 USB-C 数据线
- 电脑 (Windows、Linux 或 macOS)

备注：请确保使用优质 USB 数据线。部分数据线仅可用于充电，无法用于数据传输和编程。

软件设置 请前往 [ESP-IDF 快速入门](#)，查看如何快速设置开发环境，将应用程序烧录至您的开发板。

内含组件和包装

零售订单 如购买样品，每个 ESP32-C6-DevKitC-1 将以防静电袋或零售商选择的其他方式包装。

零售订单请前往 <https://www.espressif.com/zh-hans/company/contact/buy-a-sample>。

批量订单 如批量购买，ESP32-C6-DevKitC-1 将以大纸板箱包装。

批量订单请参考 [乐鑫产品订购信息 \(PDF\)](#)。

硬件参考

功能框图 ESP32-C6-DevKitC-1 的主要组件和连接方式如下图所示。

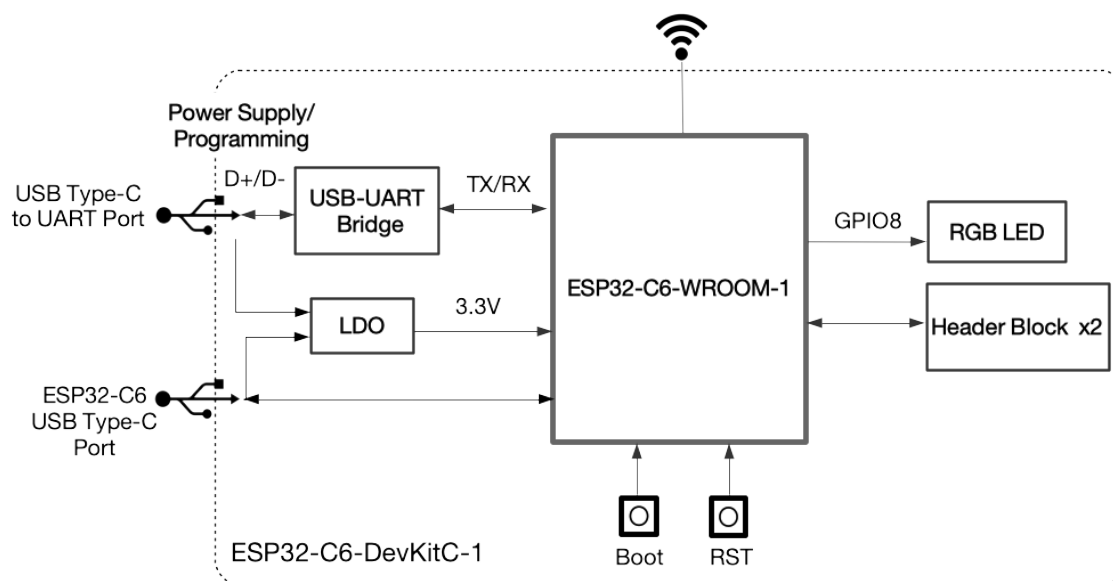


图 7: ESP32-C6-DevKitC-1 (点击放大)

电源选项 您可从以下三种供电方式中任选其一给 ESP32-C6-DevKitC-1 供电：

- USB Type-C 转 UART 接口或 ESP32-C6 USB Type-C 接口供电（选择其一或同时供电），默认供电方式（推荐）
- 5V 和 GND 排针供电
- 3V3 和 GND 排针供电

测量电流 开发板上的 J5 排针 (见图 [ESP32-C6-DevKitC-1 - 正面](#) 中的 J5) 可用于测量 ESP32-C6-WROOM-1 模组的电流：

- 移除 J5 跳帽：此时开发板上外设和模组电源断开，J5 排针接入电流表后可测量模组电流。
- 安装 J5 跳帽（出厂时默认）：开发板恢复正常功能。

备注：使用 3V3 和 GND 排针给开发板供电时，需移除 J5 跳帽，在外部电路上串联接入电流表，才可测量模组的电流。

排针 下表列出了开发板两侧排针（J1 和 J3）的 **名称** 和 **功能**，排针的名称如图 [ESP32-C6-DevKitC-1 - 正面](#) 所示，排针的序号与 [ESP32-C6-DevKitC-1 原理图 \(PDF\)](#) 一致。

J1

| 序号 | 名称 | 类型 ^{Page 13, 1} | 功能 |
|----|-----|--------------------------|---|
| 1 | 3V3 | P | 3.3 V 电源 |
| 2 | RST | I | 高电平：芯片使能；低电平：芯片关闭。 |
| 3 | 4 | I/O/T | MTMS ³ , GPIO4, LP_GPIO4, LP_UART_RXD, ADC1_CH4, FSPiHD |
| 4 | 5 | I/O/T | MTDI ^{Page 13, 3} , GPIO5, LP_GPIO5, LP_UART_TXD, ADC1_CH5, FSPiWP |
| 5 | 6 | I/O/T | MTCK, GPIO6, LP_GPIO6, LP_I2C_SDA, ADC1_CH6, FSPiCLK |
| 6 | 7 | I/O/T | MTDO, GPIO7, LP_GPIO7, LP_I2C_SCL, FSPiD |
| 7 | 0 | I/O/T | GPIO0, XTAL_32K_P, LP_GPIO0, LP_UART_DTRN, ADC1_CH0 |
| 8 | 1 | I/O/T | GPIO1, XTAL_32K_N, LP_GPIO1, LP_UART_DSRN, ADC1_CH1 |
| 9 | 8 | I/O/T | GPIO8 ^{2Page 13, 3} |
| 10 | 10 | I/O/T | GPIO10 |
| 11 | 11 | I/O/T | GPIO11 |
| 12 | 2 | I/O/T | GPIO2, LP_GPIO2, LP_UART_RTSN, ADC1_CH2, FSPiQ |
| 13 | 3 | I/O/T | GPIO3, LP_GPIO3, LP_UART_CTSN, ADC1_CH3 |
| 14 | 5V | P | 5 V 电源 |
| 15 | G | G | 接地 |
| 16 | NC | - | 空管脚 |

J3

| 序号 | 名称 | 类型 | 功能 |
|----|----|-------|-----------------------------|
| 1 | G | G | 接地 |
| 2 | TX | I/O/T | U0TXD, GPIO16, FSPiCS0 |
| 3 | RX | I/O/T | U0RXD, GPIO17, FSPiCS1 |
| 4 | 15 | I/O/T | GPIO15 ³ |
| 5 | 23 | I/O/T | GPIO23, SDIO_DATA3 |
| 6 | 22 | I/O/T | GPIO22, SDIO_DATA2 |
| 7 | 21 | I/O/T | GPIO21, SDIO_DATA1, FSPiCS5 |
| 8 | 20 | I/O/T | GPIO20, SDIO_DATA0, FSPiCS4 |
| 9 | 19 | I/O/T | GPIO19, SDIO_CLK, FSPiCS3 |
| 10 | 18 | I/O/T | GPIO18, SDIO_CMD, FSPiCS2 |
| 11 | 9 | I/O/T | GPIO9 ³ |
| 12 | G | G | 接地 |
| 13 | 13 | I/O/T | GPIO13, USB_D+ |
| 14 | 12 | I/O/T | GPIO12, USB_D- |
| 15 | G | G | 接地 |
| 16 | NC | - | 空管脚 |

管脚布局

硬件版本 该开发板为最新硬件，尚未有历史版本。

相关文档

- [ESP32-C6 技术规格书 \(PDF\)](#)
- [ESP32-C6-WROOM-1 技术规格书 \(PDF\)](#)
- [ESP32-C6-DevKitC-1 原理图 \(PDF\)](#)
- [ESP32-C6-DevKitC-1 PCB 布局图 \(PDF\)](#)

¹ P: 电源; I: 输入; O: 输出; T: 可设置为高阻。

³ MTMS、MTDI、GPIO8、GPIO9 和 GPIO15 为 ESP32-C6 芯片的 Strapping 管脚。在芯片上电和系统复位过程中，Strapping 管脚根据管脚的二进制电压值控制芯片功能。Strapping 管脚的具体描述和应用，请参考 [ESP32-C6 技术规格书 > Strapping 管脚章节](#)。

² 用于驱动 RGB LED。

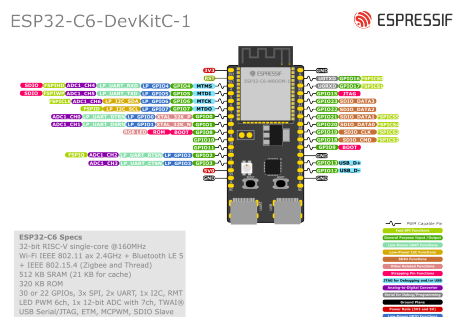


图 8: ESP32-C6-DevKitC-1 管脚布局 (点击放大)

- [ESP32-C6-DevKitC-1 尺寸图 \(PDF\)](#)
- [ESP32-C6-DevKitC-1 尺寸图源文件 \(DXF\)](#) - 可使用 [Autodesk Viewer](#) 查看

有关本开发板的更多设计文档，请联系我们的商务部门 sales@espressif.com。

Chapter 2

ESP32-C6-DevKitM-1

ESP32-C6-DevKitM-1 是一款入门级开发板，使用带有 4 MB SPI flash 的通用型模组 ESP32-C6-MINI-1(U)。该款开发板具备完整的 Wi-Fi、低功耗蓝牙、Zigbee 及 Thread 功能。

2.1 ESP32-C6-DevKitM-1

本指南将帮助您快速上手 ESP32-C6-DevKitM-1，并提供该款开发板的详细信息。

ESP32-C6-DevKitM-1 是一款入门级开发板，使用芯片封装内带有 4 MB SPI flash 的通用型模组 **ESP32-C6-MINI-1(U)**。该款开发板具备完整的 Wi-Fi、低功耗蓝牙、Zigbee 及 Thread 功能。

板上模组大部分管脚均已引出至两侧排针，开发人员可根据实际需求，轻松通过跳线连接多种外围设备，同时也可将开发板插在面包板上使用。

本指南包括如下内容：

- **入门指南**：简要介绍了 ESP32-C6-DevKitM-1 和硬件、软件设置指南。
- **硬件参考**：详细介绍了 ESP32-C6-DevKitM-1 的硬件。
- **硬件版本**：介绍硬件历史版本和已知问题，并提供链接至历史版本开发板的入门指南（如有）。
- **相关文档**：列出了相关文档的链接。

2.1.1 入门指南

本小节将简要介绍 ESP32-C6-DevKitM-1，说明如何在 ESP32-C6-DevKitM-1 上烧录固件及相关准备工作。

组件介绍

以下按照顺时针的顺序依次介绍开发板上的主要组件。

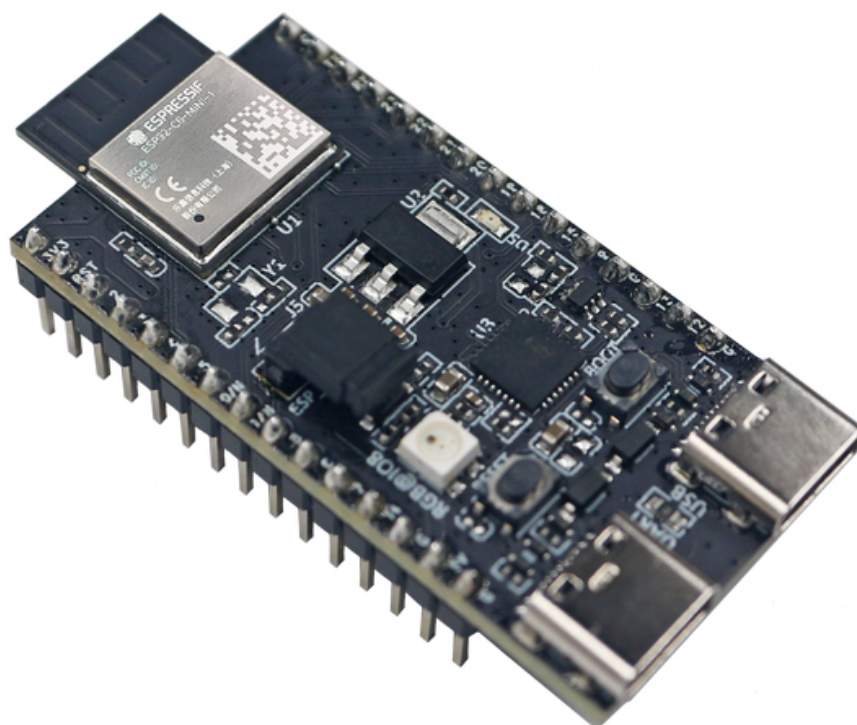


图 1: ESP32-C6-DevKitM-1

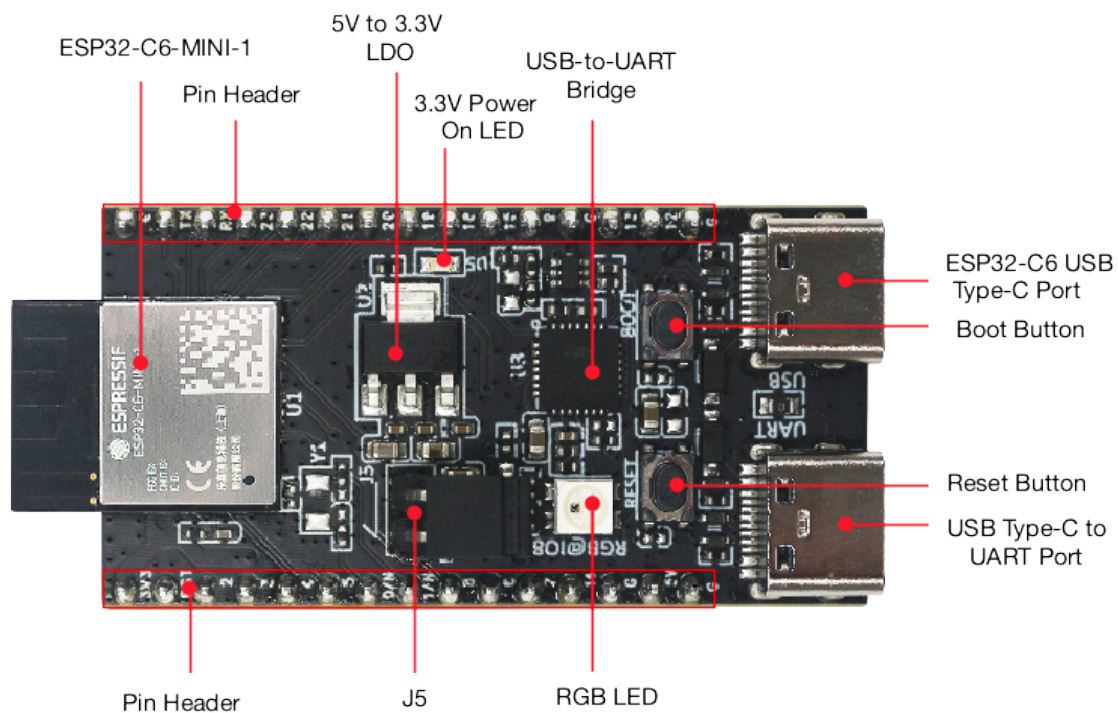


图 2: ESP32-C6-DevKitM-1 - 正面

| 主要组件 | 介绍 |
|---|---|
| ESP32-C6-MINI-1 或 ESP32-C6-MINI-1U | ESP32-C6-MINI-1 和 ESP32-C6-MINI-1U 是通用型模组，支持 2.4 GHz Wi-Fi 6、蓝牙 5 及 IEEE 802.15.4 (Zigbee 3.0 和 Thread 1.3)。ESP32-C6-MINI-1 采用板载 PCB 天线，ESP32-C6-MINI-1U 采用外部天线连接器。模组内置封装内带有 4 MB flash 的 ESP32-C6FH4 芯片。更多信息，请参考 ESP32-C6-MINI-1 技术规格书 。 |
| Pin Header (排针) | 所有可用 GPIO 管脚 (除 flash 的 SPI 总线) 均已引出至开发板的排针。 |
| 5 V to 3.3 V LDO (5 V 转 3.3 V LDO) | 电源转换器，输入 5 V，输出 3.3 V。 |
| 3.3 V Power On LED (3.3 V 电源指示灯) | 开发板连接 USB 电源后，该指示灯亮起。 |
| USB-to-UART Bridge (USB 转 UART 桥接器) | 单芯片 USB 转 UART 桥接器，可提供高达 3 Mbps 的传输速率。 |
| ESP32-C6 USB Type-C Port (ESP32-C6 USB Type-C 接口) | ESP32-C6 芯片的 USB Type-C 接口，支持 USB 2.0 全速模式，数据传输速率最高为 12 Mbps (注意，该接口不支持 480 Mbps 的高速传输模式)。该接口可用作开发板的供电接口，可烧录固件至芯片，可通过 USB 协议与芯片通信，也可用于 JTAG 调试。 |
| Boot Button (Boot 键) | 下载按键。按住 Boot 键的同时按一下 Reset 键进入“固件下载”模式，通过串口下载固件。 |
| Reset Button (Reset 键) | 复位按键。 |
| USB Type-C to UART Port (USB Type-C 转 UART 接口) | 可用作开发板的供电接口，可烧录固件至芯片，也可作为通信接口，通过板载 USB 转 UART 桥接器与 ESP32-C6 芯片通信。 |
| RGB LED | 可寻址 RGB 发光二极管，由 GPIO8 驱动。 |
| J5 | 用于测量电流。详见章节 测量电流 。 |

开始开发应用

通电前，请确保 ESP32-C6-DevKitM-1 完好无损。

必备硬件

- ESP32-C6-DevKitM-1
- USB-A 转 USB-C 数据线
- 电脑 (Windows、Linux 或 macOS)

备注：请确保使用优质 USB 数据线。部分数据线仅可用于充电，无法用于数据传输和编程。

软件设置 请前往 [ESP-IDF 快速入门](#)，查看如何快速设置开发环境，将应用程序烧录至您的开发板。

内含组件和包装

零售订单 如购买样品，每个 ESP32-C6-DevKitM-1 将以防静电袋或零售商选择的其他方式包装。

零售订单请前往 <https://www.espressif.com/zh-hans/company/contact/buy-a-sample>。

批量订单 如批量购买，ESP32-C6-DevKitM-1 将以大纸板箱包装。

批量订单请参考 [乐鑫产品订购信息 \(PDF\)](#)。

2.1.2 硬件参考

功能框图

ESP32-C6-DevKitM-1 的主要组件和连接方式如下图所示。

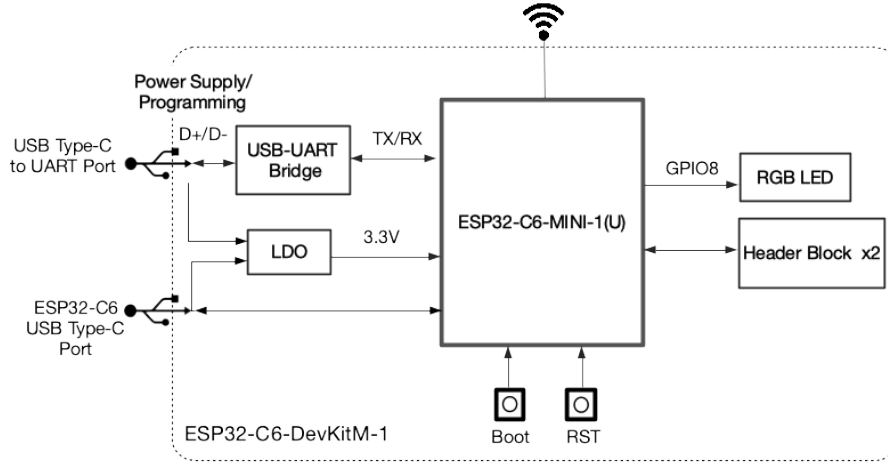


图 3: ESP32-C6-DevKitM-1 (点击放大)

电源选项

您可从以下三种供电方式中任选其一给 ESP32-C6-DevKitM-1 供电：

- USB Type-C 转 UART 接口或 ESP32-C6 USB Type-C 接口供电（选择其一或同时供电），默认供电方式（推荐）
- 5V 和 GND 排针供电
- 3V3 和 GND 排针供电

测量电流

开发板上的 J5 排针（见图 [ESP32-C6-DevKitM-1 - 正面](#) 中的 J5）可用于测量 ESP32-C6-MINI-1(U) 模组的电流：

- 移除 J5 跳帽：此时开发板上外设和模组电源断开，J5 排针接入电流表后可测量模组电流。
- 安装 J5 跳帽（出厂时默认）：开发板恢复正常功能。

备注： 使用 3V3 和 GND 排针给开发板供电时，需移除 J5 跳帽，在外部电路上串联接入电流表，才可测量模组的电流。

排针

下表列出了开发板两侧排针（J1 和 J3）的 **名称** 和 **功能**，排针的名称如图 [ESP32-C6-DevKitM-1 - 正面](#) 所示，排针的序号与 [ESP32-C6-DevKitM-1 原理图 \(PDF\)](#) 一致。

J1

| 序号 | 名称 | 类型 Page 19, 1 | 功能 |
|----|-----|------------------|---|
| 1 | 3V3 | P | 3.3 V 电源 |
| 2 | RST | I | 高电平：芯片使能；低电平：芯片关闭。 |
| 3 | 2 | I/O/T | GPIO2, LP_GPIO2, LP_UART_RTSN, ADC1_CH2, FSPIQ |
| 4 | 3 | I/O/T | GPIO3, LP_GPIO3, LP_UART_CTSN, ADC1_CH3 |
| 5 | 4 | I/O/T | MTMS ³ , GPIO4, LP_GPIO4, LP_UART_RXD, ADC1_CH4, FSPIHD |
| 6 | 5 | I/O/T | MTDI ^{Page 19, 3} , GPIO5, LP_GPIO5, LP_UART_TXD, ADC1_CH5, FSPIWP |
| 7 | 0/N | I/O/T | GPIO0, XTAL_32K_P, LP_GPIO0, LP_UART_DTRN, ADC1_CH0 |
| 8 | 1/N | I/O/T | GPIO1, XTAL_32K_N, LP_GPIO1, LP_UART_DSRN, ADC1_CH1 |
| 9 | 8 | I/O/T | GPIO8 ² Page 19, 3 |
| 10 | 6 | I/O/T | MTCK, GPIO6, LP_GPIO6, LP_I2C_SDA, ADC1_CH6, FSPICLK |
| 11 | 7 | I/O/T | MTDO, GPIO7, LP_GPIO7, LP_I2C_SCL, FSPID |
| 12 | 14 | I/O/T | GPIO14 |
| 13 | G | G | 接地 |
| 14 | 5V | P | 5 V 电源 |
| 15 | G | G | 接地 |

J3

| 序号 | 名称 | 类型 | 功能 |
|----|----|-------|-----------------------------|
| 1 | G | G | 接地 |
| 2 | TX | I/O/T | U0TXD, GPIO16, FSPICS0 |
| 3 | RX | I/O/T | U0RXD, GPIO17, FSPICS1 |
| 4 | 23 | I/O/T | GPIO23, SDIO_DATA3 |
| 5 | 22 | I/O/T | GPIO22, SDIO_DATA2 |
| 6 | 21 | I/O/T | GPIO21, SDIO_DATA1, FSPICS5 |
| 7 | 20 | I/O/T | GPIO20, SDIO_DATA0, FSPICS4 |
| 8 | 19 | I/O/T | GPIO19, SDIO_CLK, FSPICS3 |
| 9 | 18 | I/O/T | GPIO18, SDIO_CMD, FSPICS2 |
| 10 | 15 | I/O/T | GPIO15 ³ |
| 11 | 9 | I/O/T | GPIO9 ³ |
| 12 | G | G | 接地 |
| 13 | 13 | I/O/T | GPIO13, USB_D+ |
| 14 | 12 | I/O/T | GPIO12, USB_D- |
| 15 | G | G | 接地 |

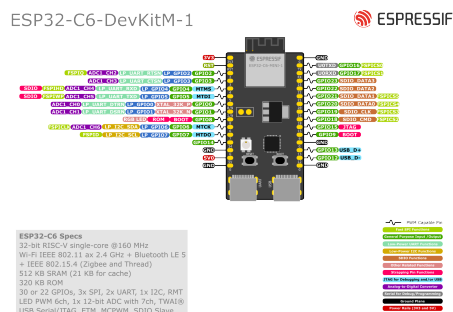


图 4: ESP32-C6-DevKitM-1 管脚布局 (点击放大)

¹ P: 电源; I: 输入; O: 输出; T: 可设置为高阻。

³ MTMS、MTDI、GPIO8、GPIO9 和 GPIO15 为 ESP32-C6 芯片的 Strapping 管脚。在芯片上电和系统复位过程中，Strapping 管脚根据管脚的二进制电压值控制芯片功能。Strapping 管脚的具体描述和应用，请参考 [ESP32-C6 技术规格书 > Strapping 管脚章节](#)。

² 用于驱动 RGB LED。

管脚布局

2.1.3 硬件版本

- 生产工单号为 PW-2023-06-XXXX 及之后（2023 年 6 月当月或之后）的开发板，ADC 由两点校准改为多点校准，具体量程和精度请参考 [ESP32-C6 技术规格书](#) > 章节 ADC 特性。早于该日期的开发板，请联系 [乐鑫商务](#) 根据批次提供实际量程和精度。

备注： 生产工单号可在批量订单大纸板箱包装的物料标签中找到。

2.1.4 相关文档

- [ESP32-C6 技术规格书 \(PDF\)](#)
- [ESP32-C6-MINI-1 技术规格书 \(PDF\)](#)
- [ESP32-C6-DevKitM-1 原理图 \(PDF\)](#)
- [ESP32-C6-DevKitM-1 PCB 布局图 \(PDF\)](#)
- [ESP32-C6-DevKitM-1 尺寸图 \(PDF\)](#)
- [ESP32-C6-DevKitM-1 尺寸图源文件 \(DXF\)](#) - 可使用 [Autodesk Viewer](#) 查看

有关本开发板的更多设计文档，请联系我们的商务部门 sales@espressif.com。

Chapter 3

相关文档和资源

3.1 相关文档

- 《ESP32-C6 技术规格书》–提供 ESP32-C6 芯片的硬件技术规格。
- 《ESP32-C6 技术参考手册》–提供 ESP32-C6 芯片的存储器和外设的详细使用说明。
- 《ESP32-C6 硬件设计指南》–提供基于 ESP32-C6 芯片的产品设计规范。
- 证书
<https://espressif.com/zh-hans/support/documents/certificates>
- ESP32-C6 产品/工艺变更通知 (PCN)
<https://espressif.com/zh-hans/support/documents/pcns?keys=ESP32-C6>
- ESP32-C6 公告–提供有关安全、bug、兼容性、器件可靠性的信息。
<https://espressif.com/zh-hans/support/documents/advisories?keys=ESP32-C6>
- 文档更新和订阅通知
<https://espressif.com/zh-hans/support/download/documents>

3.2 开发者社区

- ESP32-C6 ESP-IDF 编程指南–ESP-IDF 开发框架的文档中心。
- ESP-IDF 及 GitHub 上的其它开发框架
<https://github.com/espressif>
- ESP32 论坛–工程师对工程师 (E2E) 的社区，您可以在这里提出问题、解决问题、分享知识、探索观点。
<https://esp32.com/>
- The ESP Journal–分享乐鑫工程师的最佳实践、技术文章和工作随笔。
<https://blog.espressif.com/>
- SDK 和演示、App、工具、AT 等下载资源
<https://espressif.com/zh-hans/support/download/sdks-demos>

3.3 产品

- ESP32-C6 系列芯片–ESP32-C6 全系列芯片。
<https://espressif.com/zh-hans/products/socs?id=ESP32-C6>
- ESP32-C6 系列模组–ESP32-C6 全系列模组。
<https://espressif.com/zh-hans/products/modules?id=ESP32-C6>
- ESP32-C6 系列开发板–ESP32-C6 全系列开发板。
<https://espressif.com/zh-hans/products/devkits?id=ESP32-C6>

- ESP Product Selector (乐鑫产品选型工具) - 通过筛选性能参数、进行产品对比快速定位您所需要的产品。
<https://products.espressif.com/#/product-selector>

3.4 联系我们

- 商务问题、技术支持、电路原理图 & PCB 设计审阅、购买样品 (线上商店)、成为供应商、意见与建议
<https://espressif.com/zh-hans/contact-us/sales-questions>

Chapter 4

免责声明和版权公告

本文档中的信息，包括供参考的 URL 地址，如有变更，恕不另行通知。

本文档可能引用了第三方的信息，所有引用的信息均为“按现状”提供，乐鑫不对信息的准确性、真实性做任何保证。

乐鑫不对本文档的内容做任何保证，包括内容的适销性、是否适用于特定用途，也不提供任何其他乐鑫提案、规格书或样品在他处提到的任何保证。

乐鑫不对本文档是否侵犯第三方权利做任何保证，也不对使用本文档内信息导致的任何侵犯知识产权的行为负责。本文档在此未以禁止反言或其他方式授予任何知识产权许可，不管是明示许可还是暗示许可。

Wi-Fi 联盟成员标志归 Wi-Fi 联盟所有。蓝牙标志是 Bluetooth SIG 的注册商标。

文档中提到的所有商标名称、商标和注册商标均属其各自所有者的财产，特此声明。