

# ESP32-S2

## 硬件设计指南



Release master  
乐鑫信息科技  
2024年02月21日

# Table of contents

<b>Table of contents</b>	<b>i</b>
<b>1 关于本文档</b>	<b>3</b>
1.1 简介	3
1.2 请使用最新版本文档	3
<b>2 产品概述</b>	<b>5</b>
<b>3 原理图设计</b>	<b>7</b>
3.1 电源	8
3.1.1 数字电源	8
3.1.2 模拟电源	8
3.2 上电时序与复位	8
3.3 Flash 及 PSRAM	11
3.3.1 封装外 Flash 及 PSRAM	11
3.4 时钟源	13
3.4.1 外置主晶振时钟源 (必选)	13
3.4.2 RTC 时钟源 (可选)	14
3.5 射频	14
3.5.1 射频电路	15
3.5.2 射频调试	15
3.6 UART	16
3.7 Strapping 管脚	16
3.8 GPIO	17
3.9 ADC	20
3.10 USB	20
3.11 触摸传感器	20
<b>4 PCB 版图布局</b>	<b>21</b>
4.1 版图设计通用要点	22
4.2 模组在底板上的位置摆放	22
4.3 电源	23
4.3.1 电源走线通用要点	23
4.3.2 3.3 V 电源	23
4.3.3 模拟电源	23
4.4 晶振	24
4.5 射频	24
4.6 Flash 及 PSRAM	26
4.7 UART	26
4.8 USB	27
4.9 触摸传感器	27
4.9.1 电极图形	27
4.9.2 PCB 布局	27
4.10 版图设计常见问题	29
4.10.1 1. 为什么电源纹波并不大, 但射频的 TX 性能很差?	29
4.10.2 2. 为什么芯片发合同时, 电源纹波很小, 但射频的 TX 性能不好?	29

4.10.3	3. 为什么芯片发包时，仪器测试到的 power 值比 target power 值要高很多或者低很多，且 EVM 比较差?	29
4.10.4	4. 为什么芯片的 TX 性能没有问题，但 RX 的灵敏度不好?	30
<b>5</b>	<b>开发硬件介绍</b>	<b>31</b>
5.1	ESP32-S2 系列模组	31
5.2	ESP32-S2 系列开发板	31
5.3	下载指导	31
<b>6</b>	<b>相关文档和资源</b>	<b>33</b>
<b>7</b>	<b>词汇列表</b>	<b>35</b>
<b>8</b>	<b>修订历史</b>	<b>37</b>
8.1	ESP 硬件设计指南 v1.0	37
<b>9</b>	<b>免责声明和版权公告</b>	<b>39</b>

本文是 ESP32-S2 系列芯片的硬件设计指南。



# Chapter 1

## 关于本文档

### 1.1 简介

《ESP 硬件设计指南》提供基于 ESP32-S2 芯片的硬件设计的指导规范。这些规范将帮助您提升电路和 PCB 版图设计的准确性，以实现产品的最佳性能。本文的目标读者是硬件设计师和应用开发人员。

本文档的撰写基于您对 ESP32-S2 有一定的了解。如果您对 ESP32-S2 芯片不熟悉，建议您参考 [ESP32-S2 芯片规格书](#) 以便更好地理解本文内容。

### 1.2 请使用最新本本文档

点击链接确保您使用的是最新版本的文档：[https://docs.espressif.com/projects/esp-hardware-design-guidelines/zh\\_CN/latest/esp32s2/index.html](https://docs.espressif.com/projects/esp-hardware-design-guidelines/zh_CN/latest/esp32s2/index.html)



## Chapter 2

# 产品概述

ESP32-S2 系列芯片支持以下功能：

- 2.4 GHz Wi-Fi
- 高性能 Xtensa® 32 位 LX7 单核处理器
- 运行 RISC-V 或 FSM 内核的超低功耗协处理器
- 多种外设
- 内置安全硬件
- USB OTG 接口

ESP32-S2 采用低功耗 40 纳米工艺，具有超高的射频性能、稳定性、通用性和可靠性，以及超低的功耗，满足不同的功耗需求，适用于各种应用场景。ESP32-S2 的典型应用包括：

- 智能家居
- 工业自动化
- 医疗保健
- 消费电子产品
- 智慧农业
- POS 机
- 服务机器人
- 音频设备
- 通用低功耗 IoT 传感器集线器
- 通用低功耗 IoT 数据记录器
- 摄像头视频流传输
- USB 设备
- 语音识别
- 图像识别
- 触摸和接近感应

更多关于 ESP32-S2 系列芯片说明请参考 [ESP32-S2 系列芯片技术规格书](#)。

---

**备注：**除非特别说明，文中使用的“ESP32-S2”指的是 ESP32-S2 系列芯片，而非单一型号。

---





# Chapter 3

## 原理图设计

ESP32-S2 系列芯片的核心电路只需要 20 个左右的电阻电容电感和 1 个无源晶振，以及 1 个 SPI flash。为了能够更好地保证 ESP32-S2 系列芯片的工作性能，本章将详细介绍 ESP32-S2 系列芯片的原理图设计。

下图所示为 ESP32-S2 的核心电路参考设计，您可以将它作为您的原理图设计的基础。

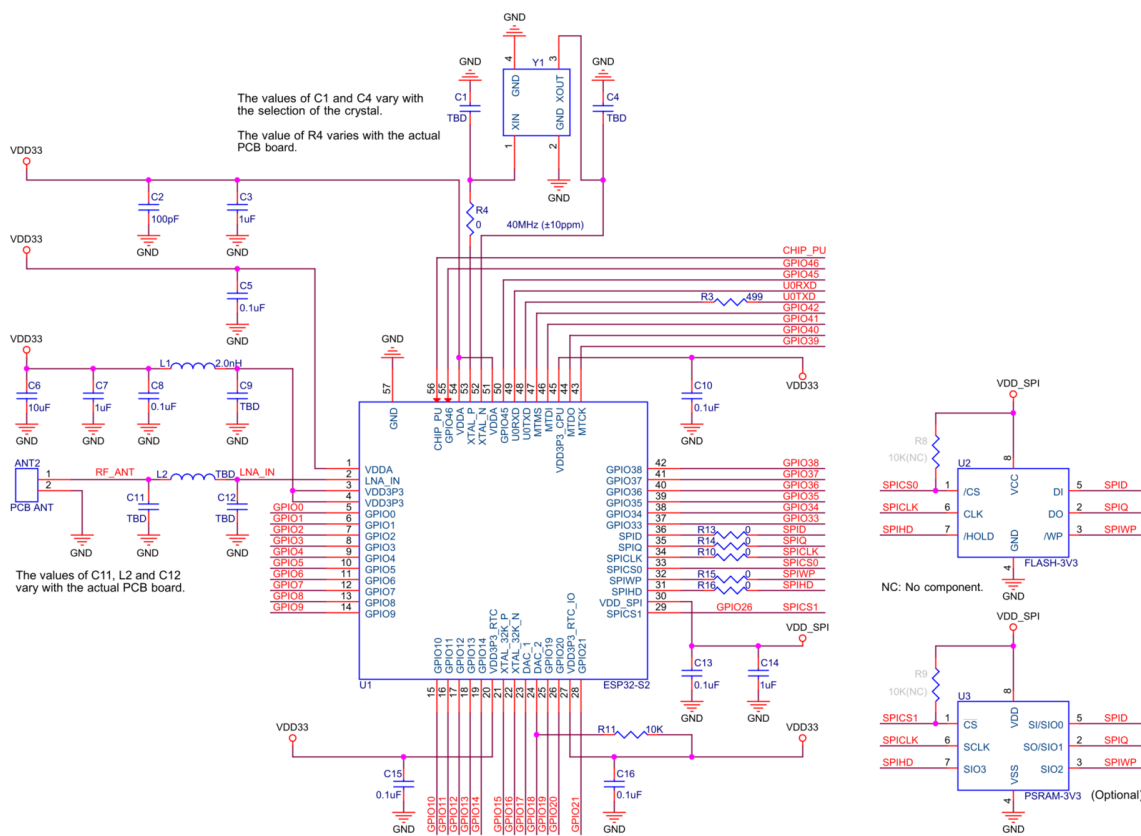


图 1: ESP32-S2 系列芯片参考设计原理图

ESP32-S2 系列芯片的核心电路图的设计有以下重要组成部分：

- 电源
- 上电时序与复位
- Flash 及 PSRAM
- 时钟源

- 射频
- *UART*
- *Strapping* 管脚
- *GPIO*
- *ADC*
- *USB*
- 触摸传感器

下文将分别对这些部分进行描述。

## 3.1 电源

电源电路设计的通用要点有：

- 使用单电源供电时，建议供给 ESP32-S2 的电源电压为 3.3 V，最大输出电流至少 500 mA。
- 建议在总电源入口处添加 ESD 保护器件。

有关电源管脚的更多信息，请查看 [ESP32-S2 系列芯片技术规格书](#) > 章节 电源。

### 3.1.1 数字电源

ESP32-S2 的管脚 27 VDD3P3\_RTC\_IO 和管脚 45 VDD3P3\_CPU 为数字电源管脚，工作电压范围为 3.0 V ~ 3.6 V 和 2.8 V ~ 3.6 V。建议在电路中靠近数字电源管脚处添加 0.1  $\mu$ F 电容。

管脚 VDD\_SPI 可配置输出 1.8 V 或 3.3 V（默认）给外部电路使用。建议靠近该电源管脚处添加 0.1  $\mu$ F 及 1  $\mu$ F 去耦电容。

- 当 VDD\_SPI 处于 1.8 V 模式时，由 ESP32-S2 内部的 LDO 供电，能提供的典型电流值为 40 mA。
- 当 VDD\_SPI 处于 3.3 V 模式时，由 VDD3P3\_RTC 通过芯片内部的约 5  $\Omega$  电阻后供电。因此 VDD\_SPI 相对 VDD3P3\_RTC 会有一定电压降。

**注意：**当使用 VDD\_SPI 给封装内或封装外的 3.3 V flash/PSRAM 供电时，需要满足 flash/PSRAM 的工作电压要求，一般应保证电压在 3.0 V 以上。

VDD\_SPI 也可以连接到外部电源，由外部电源输入供电。

ESP32-S2 系列芯片数字电源电路图如图 [ESP32-S2 系列芯片数字电源电路图](#) 所示。

### 3.1.2 模拟电源

ESP32-S2 的 VDDA、VDD3P3 和 VDD3P3\_RTC 管脚为模拟电源管脚，工作电压范围为 2.8 V ~ 3.6 V。

对于 VDD3P3，当 ESP32-S2 工作在 TX 时，瞬间电流会加大，往往引起电源的轨道塌陷。所以在电路设计时建议在 VDD3P3 的电源走线上增加一个 10  $\mu$ F 电容，该电容可与 0.1  $\mu$ F 电容搭配使用。

另外，在靠近 VDD3P3 处还需添加 LC 滤波电路，用于抑制高频谐波，同时请注意该电感的额定电流最好在 500 mA 及以上。

其余电源管脚请参考图 [ESP32-S2 系列芯片模拟电源电路图](#) 放置相应的去耦电容。

## 3.2 上电时序与复位

ESP32-S2 的 CHIP\_PU 管脚为高电平时使能芯片，为低电平时复位芯片。

当 ESP32-S2 使用 3.3 V 系统电源供电时，电源轨需要一些时间才能稳定，之后才能拉高 CHIP\_PU，激活芯片。因此，CHIP\_PU 管脚上电要晚于系统电源 3.3 V 上电。

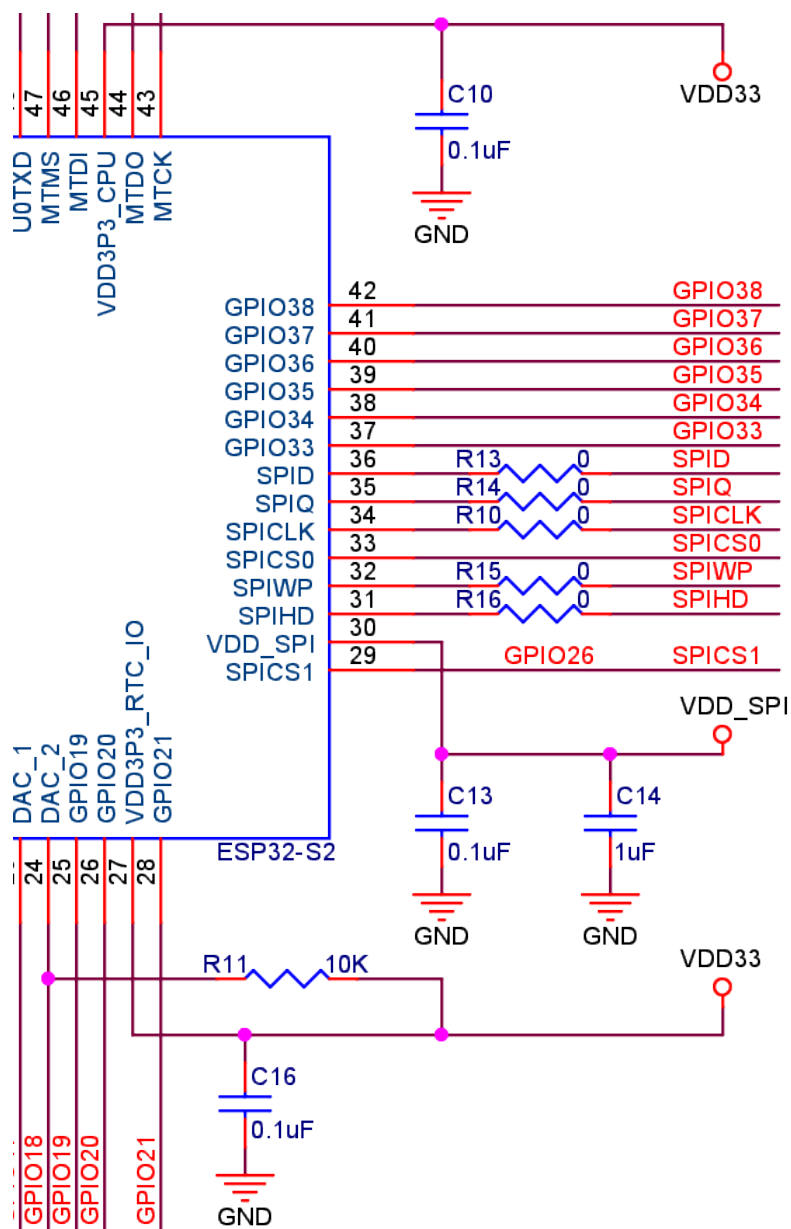


图 2: ESP32-S2 系列芯片数字电源电路图

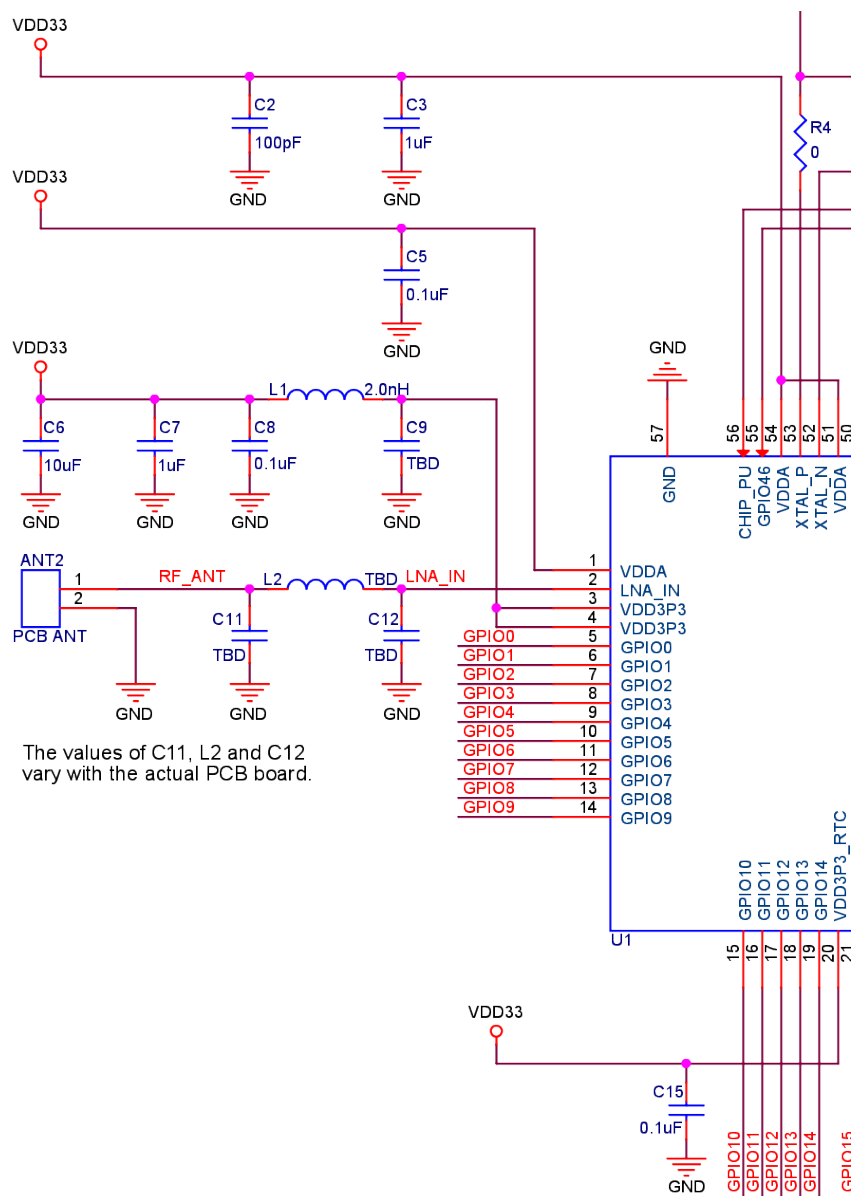


图 3: ESP32-S2 系列芯片模拟电源电路图

复位芯片时，复位电压  $V_{IL\_nRST}$  范围应为  $(-0.3 \sim 0.25 \times VDD)$  V。为防止外界干扰引起重启，CHIP\_PU 管脚引线需尽量短一些。

图ESP32-S2 系列芯片上电和复位时序图 为 ESP32-S2 系列芯片的上电、复位时序图。

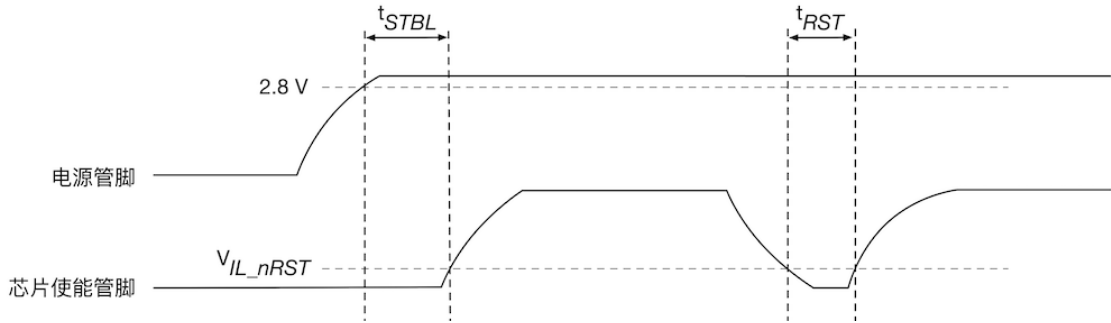


图 4: ESP32-S2 系列芯片上电和复位时序图

上电和复位时序参数说明见表上电和复位时序参数说明。

表 1: 上电和复位时序参数说明

参数	说明	最小值 ( $\mu\text{s}$ )
$t_{STBL}$	CHIP_PU 管脚上电晚于电源管脚上电的延时时间	50
$t_{RST}$	CHIP_PU 电平低于 $V_{IL\_nRST}$ 从而复位芯片的时间	50

#### 注意:

- CHIP\_PU 管脚不可浮空。
- 为确保芯片上电和复位时序正常，一般采用的方式是在 CHIP\_PU 管脚处增加 RC 延迟电路。RC 通常建议为  $R = 10 \text{ k}\Omega$ ， $C = 1 \mu\text{F}$ ，但具体数值仍需根据实际的电源特性配合芯片的上电、复位时序进行调整。
- 如果应用中存在以下场景：

- 电源缓慢上升或下降，例如电池充电；
- 需要频繁上下电的操作；
- 供电电源不稳定，例如光伏发电等。

此时，仅仅通过 RC 电路不一定能满足时序要求，有概率会导致芯片无法进入正常的工作模式。此时，需要增加一些额外的电路设计，比如：

- 增加复位芯片或者看门狗芯片，通常阈值为 3.0 V 左右；
- 通过按键或主控实现复位等。

## 3.3 Flash 及 PSRAM

ESP32-S2 系列芯片需配合封装内或封装外 flash 一起使用，用于存储应用的固件和数据。封装内 PSRAM 和封装外 RAM 非必需。

### 3.3.1 封装外 Flash 及 PSRAM

ESP32-S2 支持最大 1 GB 封装外 flash 和 1 GB 封装外 RAM。如果使用  $VDD\_SPI$  输出电压供电，设计时请注意需根据设置的  $VDD\_SPI$  模式 (1.8 V/3.3 V) 选择合适的封装外 flash/PSRAM。另外，建议 SPI 通信线上预留串联电阻（初始可使用  $0 \Omega$ ），主要作用为降低驱动电流，减小对射频的干扰，调节时序，提升抗干扰能力等。

目前，ESP32-S2-WROVER 模组默认采用 4 MB 的 SPI flash 及 2 MB 的 PSRAM。

图ESP32-S2 Flash 及 SRAM 电路 为 ESP32-S2 系列芯片的 flash 及 SRAM 电路图。

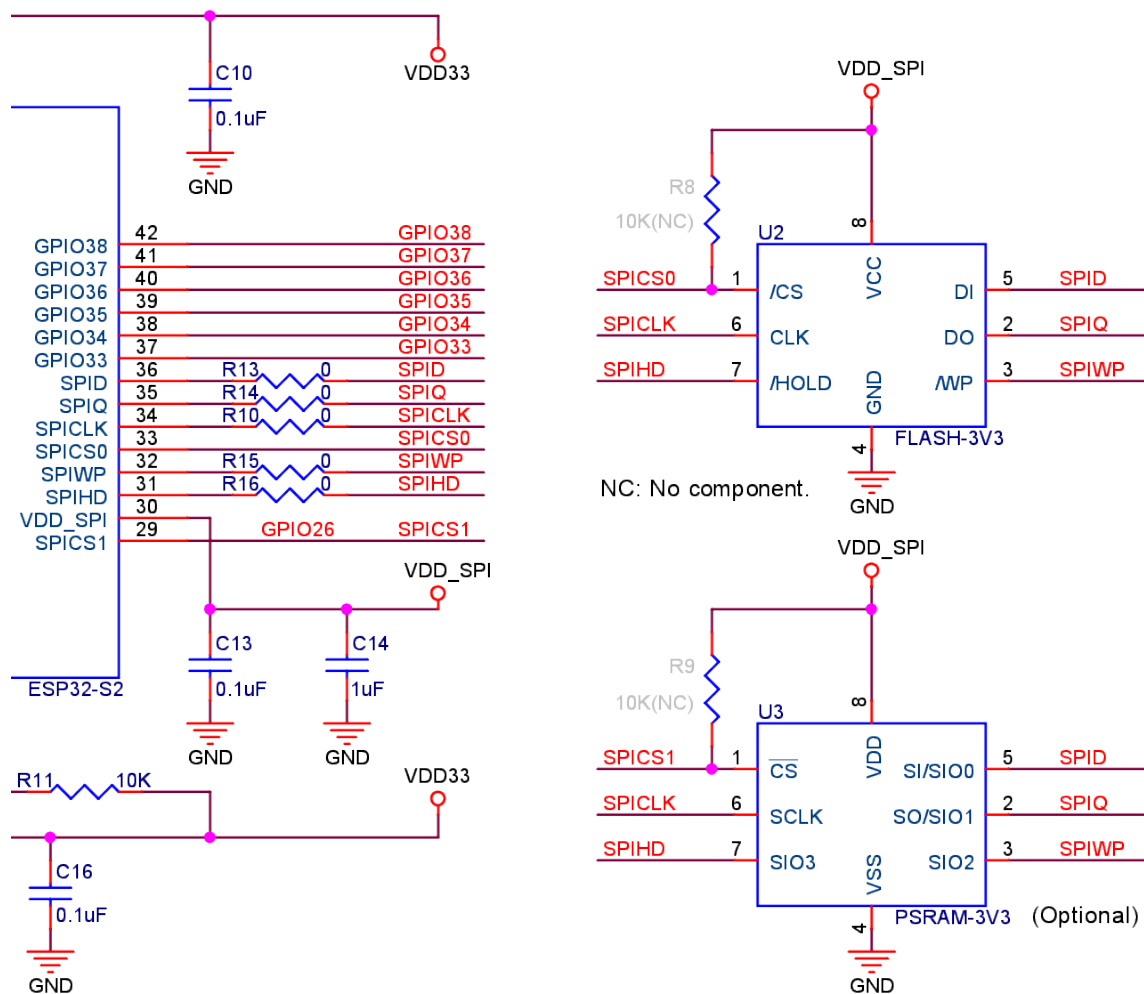


图 5: ESP32-S2 Flash 及 SRAM 电路

## 3.4 时钟源

ESP32-S2 外部可以有二个时钟源：

- 外置主晶振时钟源（必选）
- *RTC* 时钟源（可选）

### 3.4.1 外置主晶振时钟源（必选）

目前 ESP32-S2 系列芯片固件仅支持 40 MHz 晶振。

ESP32-S2 的无源晶振部分电路如图 *ESP32-S2* 系列芯片无源晶振电路图。注意，选用的无源晶振自身精度需在  $\pm 10$  ppm。

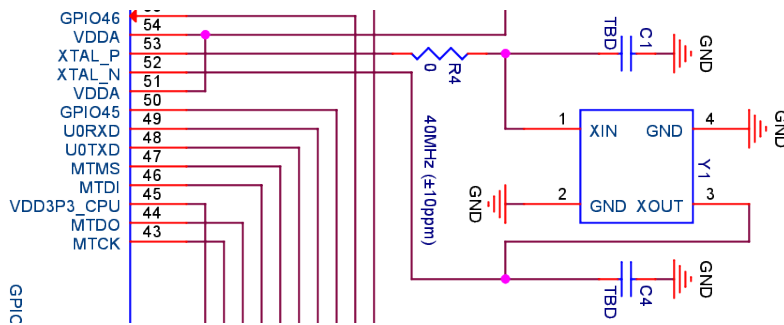


图 6: ESP32-S2 系列芯片无源晶振电路图

XTAL\_P 时钟走线上请放置一个串联元器件，可以是电阻或者电感，初始建议使用 24 nH，用来减弱晶振高频谐波对射频性能的影响，最终值需要通过测试后确认。

外部匹配电容 C1 和 C4 的初始值可参考以下公式来决定：

$$C_L = \frac{C1 \times C4}{C1 + C4} + C_{stray}$$

其中  $C_L$ （负载电容）的值可查看所选择晶振的规格书， $C_{stray}$  的值为 PCB 的寄生电容。C1 和 C4 的最终值需要通过对系统测试后进行调节确定。调试方法如下：

1. 通过 [认证测试工具](#)，选择 TX tone 模式。
2. 使用综测仪或者频谱仪查看 2.4 GHz 信号，解调得到实际频偏。
3. 通过调整外置负载电容，把频偏调整到  $\pm 10$  ppm（建议）以内。
  - 当中心频率偏正时，说明等效负载电容偏小，需要增加外置负载电容。
  - 当中心频率偏负时，说明等效负载电容偏大，需要减小外置负载电容。
  - 通常两个外置负载电容相等，在特殊情况下，也可以有略微差异。

如需使用有源晶振，则将晶振的时钟输出通过一个隔直电容（50 pF 左右）连接至芯片端的 XTAL\_P 端，XTAL\_N 悬空即可。注意需要保证该有源晶振的输出时钟稳定且精度在  $\pm 10$  ppm 以内。另外，建议用户做好外接无源晶振的兼容设计，以防有源晶振电路出现问题时仍可以替换为无源晶振工作。ESP32-S2 的有源晶振部分电路如图 *ESP32-S2* 系列芯片有源晶振电路图。

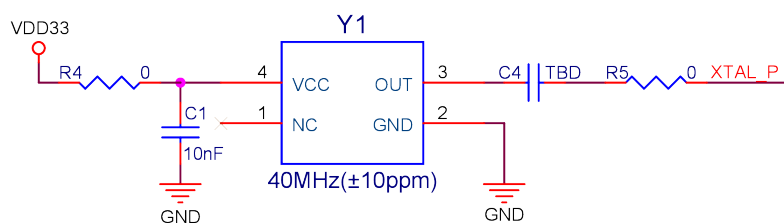


图 7: ESP32-S2 系列芯片有源晶振电路图



## 备注:

- 尽管 ESP32-S2 内部带有自校准功能，但是自身频偏过大（例如大于  $\pm 10$  ppm）、工作温度范围内稳定度不高等晶振本身的质量问题仍然会影响芯片的正常工作，导致射频指标性能下降。
- 建议晶振的幅值大于 500 mV。
- 如果出现功能性的 Wi-Fi 或蓝牙无法连接，排除软件原因后，可以采用上文中的方法，通过调节晶振的电容来保证频偏满足要求。

## 3.4.2 RTC 时钟源（可选）

ESP32-S2 支持外置 32.768 kHz 的无源晶振或者外部激励信号（如有源晶振）作为 RTC 时钟。使用外部 RTC 时钟源是为了使时间更准确，从而降低平均功耗，但对于功能没有任何影响。

外置 32.768 kHz 无源晶振的电路如图 *ESP32-S2 系列芯片外置 32.768 kHz 无源晶振电路图* 所示。

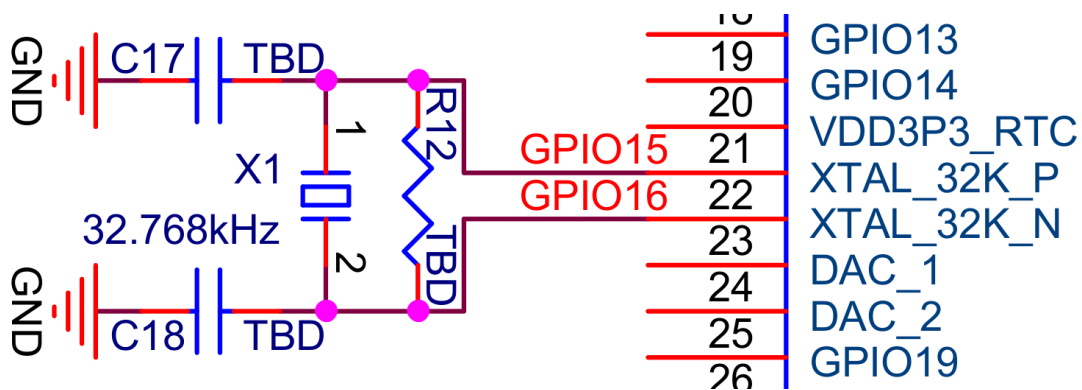


图 8: ESP32-S2 系列芯片外置 32.768 kHz 无源晶振电路图

请注意 32.768 kHz 晶振选择要求：

- 等效内阻 (ESR)  $\leq 70$  k $\Omega$ 。
- 两端负载电容值根据晶振的规格要求进行配置。

并联电阻 R 用于偏置晶振电路，电阻值要求  $5$  M $\Omega < R \leq 10$  M $\Omega$ 。该电阻一般无需上件。

如果不需要该 RTC 时钟源，则 32.768 kHz 晶振的管脚也可配置为通用 GPIO 口使用。

外部时钟信号可通过一个隔直电容（20 pF 左右）输入至 XTAL\_32K 的 P 端，N 端悬空即可。外部激励信号的电路如图 *ESP32-S2 外部激励信号电路图* 所示。



图 9: ESP32-S2 外部激励信号电路图

外部激励信号参数如下表所示：

外部激励信号	振幅 (V <sub>pp</sub> , 单位: V)
正弦波或方波	$0.6 < V_{pp} < VDD$

## 3.5 射频

### 3.5.1 射频电路

ESP32-S2 系列芯片的射频电路主要由三部分组成：PCB 板射频走线、芯片匹配电路、天线及其匹配电路。各部分电路应满足以下设计规范：

- PCB 板射频走线：需进行  $50\ \Omega$  阻抗控制。
- 芯片匹配电路：请尽量靠近芯片放置，优先采用 CLC 结构。
  - CLC 结构主要用于阻抗匹配及谐波抑制，空间允许的情况下可以再加一组 LC。
  - 芯片匹配电路如图 *ESP32-S2 系列芯片射频匹配电路图* 所示。
- 天线及其匹配电路：为保证辐射性能，建议天线的输入阻抗为  $50\ \Omega$  左右。为保险起见，推荐在靠近天线位置增加一组  $\pi$  型匹配电路，用于调节天线的输入阻抗。如果经过仿真可以确保天线阻抗点为  $50\ \Omega$  左右，并且空间较小，则可以不加天线端的匹配电路。

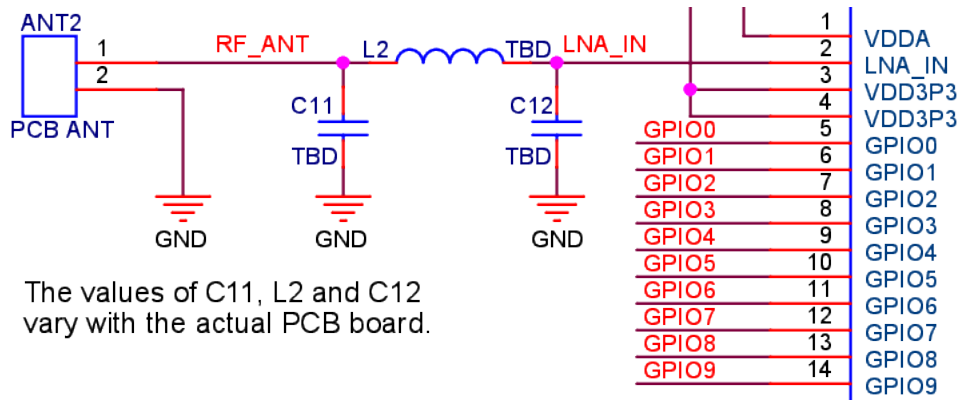


图 10: ESP32-S2 系列芯片射频匹配电路图

### 3.5.2 射频调试

射频匹配网络的参数值和 PCB 板有关，不要直接使用模组的匹配值，须按照下述射频调试进行确认。

图 *ESP32-S2 射频调试示意图* 展示了射频调试的大概过程。

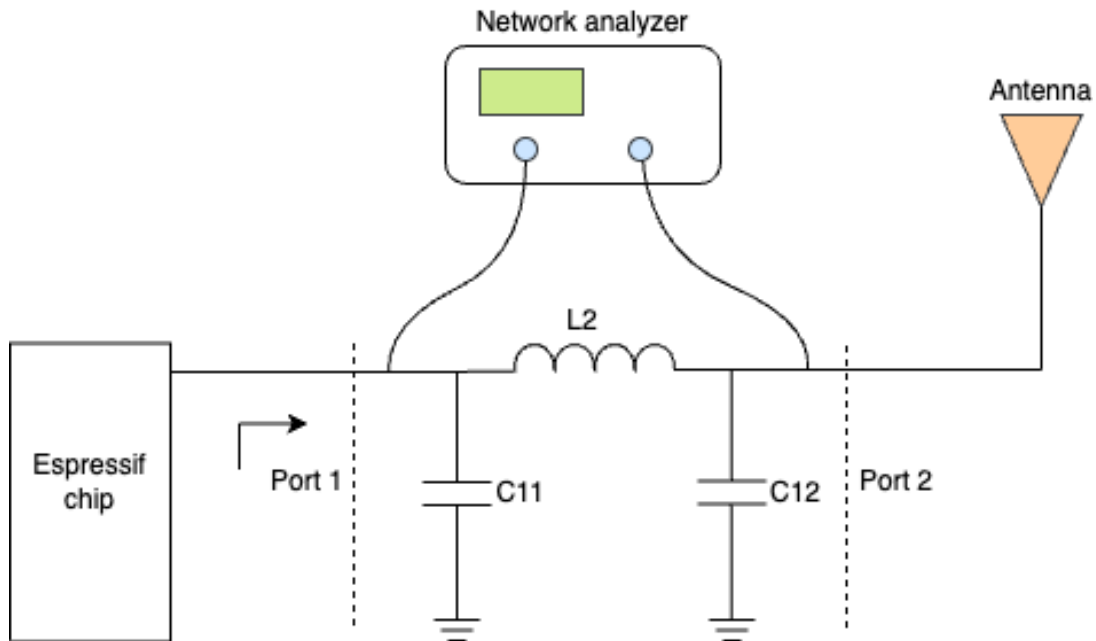


图 11: ESP32-S2 射频调试示意图

将芯片匹配电路靠近芯片的端口定义为端口 1，将其靠近天线的端口定义为端口 2，则 S11 用来描述从端口 1 反射回来的信号功率与输入信号功率之比，如果匹配阻抗与芯片阻抗共轭，则传输性能最佳。S21 用来描述从端口 1 到端口 2 的信号功率传输损耗。如果 S11 接近芯片共轭阻抗点 (35+j0)，且 S21 在 4.8 GHz 和 7.2 GHz 频率下小于 -35 dB，则匹配电路可满足传输要求。

将芯片匹配电路的两端分别接到综测仪上，测试其信号反射参数 S11 及传输参数 S21。调试该匹配电路中元件的数值，直至 S11 和 S21 满足上述要求。如果芯片的 PCB 板严格设计遵循章节 [PCB 版图布局](#) 里的规范，用户可以参考表 [匹配电路元器件推荐数值范围](#) 来调试该匹配电路。

表 2: 匹配电路元器件推荐数值范围

位号	推荐数值范围	物料编号
C11	1.2 ~ 1.8 pF	GRM0335C1H1RXBA01D
L2	2.4 ~ 3.0 nH	LQP03TN2NXB02D
C12	1.8 ~ 1.2 pF	GRM0335C1H1RXBA01D

如果射频贴片器件采用 0201 物料，靠近芯片端匹配电路的 PCB 设计需要采用短截线。如果天线输入阻抗不是 50 欧姆，建议额外增加一组射频匹配用于天线调谐。

如果使用或生产环境中对静电敏感，建议在靠近天线侧预留 ESD 保护器件。

**备注：** 如果不需要使用射频功能，射频管脚可以悬空。

## 3.6 UART

U0TXD 线上建议串联 499 Ω 电阻用于抑制 80 MHz 谐波。

GPIO18 作为 U1RXD，在芯片上电时是不确定状态，可能会影响芯片正常进入下载启动模式，需要在外部增加一个上拉电阻来解决。

UART0 通常作为下载和 log 打印的串口。关于如何使用 UART0 进行下载，请参考章节 [下载指导](#)。

其他 UART 可以作为通信的串口，管脚可以通过软件配置到任意空闲的 GPIO 上。同样在 TX 线上建议预留串联电阻用于抑制谐波。

请注意使用 AT 固件时，固件里配置了 UART 的 GPIO，可以参考 [AT 固件下载](#)，建议使用默认配置。

## 3.7 Strapping 管脚

芯片每次上电或复位时，都需要一些初始配置参数，如加载芯片的启动模式等。这些参数通过 strapping 管脚控制。复位放开后，strapping 管脚和普通 IO 管脚功能相同。

所有的 strapping 管脚信息，可参考 [ESP32-S2 系列芯片技术规格书](#) > 章节 [Strapping 管脚](#)。下面主要介绍和启动模式有关的 strapping 管脚信息。

芯片复位释放后，GPIO0 和 GPIO46 共同决定启动模式，详见表 [芯片启动模式控制](#)。

表 3: 芯片启动模式控制

启动模式	GPIO0	GPIO46
默认配置	1 (上拉)	0 (下拉)
SPI Boot	1	任意值
Download Boot	0	0
无效组合 <sup>1</sup>	0	1

Strapping 管脚的时序参数包括 建立时间和 保持时间。更多信息，详见图 [Strapping 管脚的时序参数图](#) 和表 [Strapping 管脚的时序参数说明](#)。

<sup>1</sup> 该组合会触发意外行为，应当避免。

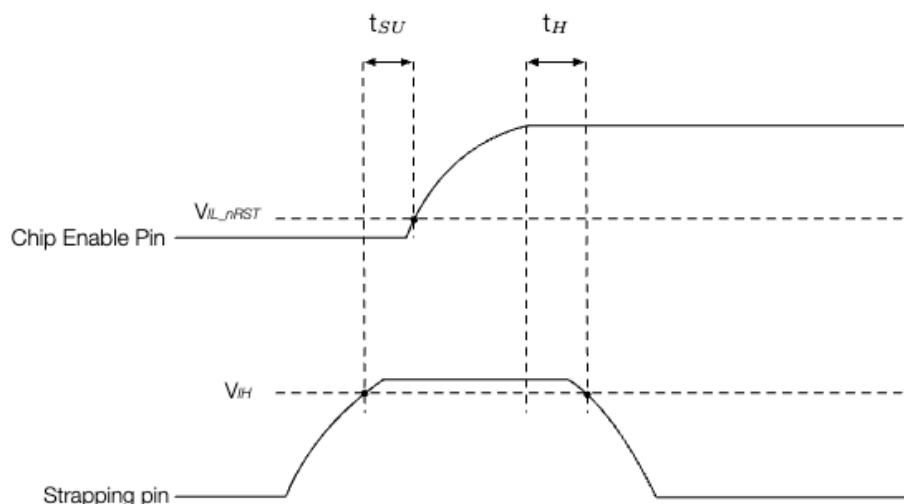


图 12: Strapping 管脚的时序参数图

表 4: Strapping 管脚的时序参数说明

参数	说明	最小值 (ms)
$t_{SU}$	建立时间，即拉高 CHIP_PU 激活芯片前，电源轨达到稳定所需的时间	0
$t_H$	保持时间，即 CHIP_PU 已拉高、strapping 管脚变为普通 IO 管脚开始工作前，可读取 strapping 管脚值的时间	3

**注意：**不要在 GPIO0 管脚处添加较大的电容，以免影响芯片上电启动。

## 3.8 GPIO

ESP32-S2 系列芯片通过 IO MUX 表格或者 GPIO 交换矩阵功能来配置 GPIO。IO MUX 表格中是默认的外设管脚配置，GPIO 交换矩阵用于将可以配置的外设信号传输至 GPIO 管脚。更多关于 IO MUX 和 GPIO 交换矩阵的信息，请参考 [ESP32-S2 技术参考手册](#) > 章节 *IO MUX* 和 *GPIO 交换矩阵*。

部分外设的 GPIO 管脚是固定的，部分是可以任意配置的，具体信息请参考 [ESP32-S2 系列芯片技术规格书](#) > 章节 *外设管脚分配*。

使用 GPIO 时，请注意：

- Strapping 管脚的上电状态。
- 请注意 GPIO 复位后的默认配置，详见表 [IO MUX 管脚功能](#)。建议对处于高阻态的管脚配置上拉或下拉，或在软件初始化时开启管脚自带的上下拉，以避免不必要的耗电。
- 避免使用 flash/PSRAM 占用的管脚。
- GPIO33 ~ GPIO37 属于同一电源域，即 VDD3P3\_CPU，也可由软件配置为 VDD\_SPI。

表 5: IO MUX 管脚功能

管脚序号	管脚名称	管脚类型	电源域	复位时	复位后	数字功能 0	RTC	模拟
1	VDDA	电源						

下页继续

表 5 - 续上页

管脚序号	管脚名称	管脚类型	电源域	复位时	复位后	数字功能 0	RTC	模拟
2	LNA_IN	电源						
3	VDD3P3	电源						
4	VDD3P3	电源						
5	GPIO0	IO	VDD3P3	WPU	IE, WPU	IO MUX	RTC	
6	GPIO1	IO	VDD3P3	WPU	IE	IO MUX	RTC	模拟
7	GPIO2	IO	VDD3P3	WPU	IE	IO MUX	RTC	模拟
8	GPIO3	IO	VDD3P3	WPU		IO MUX	RTC	模拟
9	GPIO4	IO	VDD3P3	WPU		IO MUX	RTC	模拟
10	GPIO5	IO	VDD3P3	RTC_IO		IO MUX	RTC	模拟
11	GPIO6	IO	VDD3P3	RTC_IO		IO MUX	RTC	模拟
12	GPIO7	IO	VDD3P3	RTC_IO		IO MUX	RTC	模拟
13	GPIO8	IO	VDD3P3	RTC_IO		IO MUX	RTC	模拟
14	GPIO9	IO	VDD3P3	RTC_IO	IE	IO MUX	RTC	模拟
15	GPIO10	IO	VDD3P3	RTC_IO	IE	IO MUX	RTC	模拟
16	GPIO11	IO	VDD3P3	RTC_IO	IE	IO MUX	RTC	模拟
17	GPIO12	IO	VDD3P3	RTC_IO	IE	IO MUX	RTC	模拟
18	GPIO13	IO	VDD3P3	RTC_IO	IE	IO MUX	RTC	模拟
19	GPIO14	IO	VDD3P3	RTC_IO	IE	IO MUX	RTC	模拟
20	VDD3P3	电源						
21	XTAL_32K	模拟	VDD3P3	RTC_IO		IO MUX	RTC	模拟
22	XTAL_32K	模拟	VDD3P3	RTC_IO		IO MUX	RTC	模拟
23	DAC_1	IO	VDD3P3	RTC_IO	IE	IO MUX	RTC	模拟
24	DAC_2	IO	VDD3P3	RTC_IO	IE, WPU	IO MUX	RTC	模拟
25	GPIO19	IO	VDD3P3	RTC_IO		IO MUX	RTC	模拟
26	GPIO20	IO	VDD3P3	RTC_IO		IO MUX	RTC	模拟
27	VDD3P3	电源						
28	GPIO21	IO	VDD3P3	RTC_IO		IO MUX	RTC	
29	SPICS1	IO	VDD_SPI	IE, WPU	IE, WPU	IO MUX		
30	VDD_SPI	电源						

下页继续

表 5 - 续上页

管脚序号	管脚名称	管脚类型	电源域	复位时	复位后	数字功能 0	RTC	模拟
31	SPIHD	IO	VDD_SPI	IE, WPU	IE, WPU	IO MUX		
32	SPIWP	IO	VDD_SPI	IE, WPU	IE, WPU	IO MUX		
33	SPICS0	IO	VDD_SPI	IE, WPU	IE, WPU	IO MUX		
34	SPI-CLK	IO	VDD_SPI	IE, WPU	IE, WPU	IO MUX		
35	SPIQ	IO	VDD_SPI	IE, WPU	IE, WPU	IO MUX		
36	SPID	IO	VDD_SPI	IE, WPU	IE, WPU	IO MUX		
37	GPIO33	IO	VDD_SPI / VDD3P3	CPU	IE	IO MUX		
38	GPIO34	IO	VDD_SPI / VDD3P3	CPU	IE	IO MUX		
39	GPIO35	IO	VDD_SPI / VDD3P3	CPU	IE	IO MUX		
40	GPIO36	IO	VDD_SPI / VDD3P3	CPU	IE	IO MUX		
41	GPIO37	IO	VDD_SPI / VDD3P3	CPU	IE	IO MUX		
42	GPIO38	IO	VDD3P3	CPU	IE	IO MUX		
43	MTCK	IO	VDD3P3	CPU	IE	IO MUX		
44	MTDO	IO	VDD3P3	CPU	IE	IO MUX		
45	VDD3P3	电源						
46	MTDI	IO	VDD3P3	CPU	IE	IO MUX		
47	MTMS	IO	VDD3P3	CPU	IE	IO MUX		
48	U0TXD	IO	VDD3P3	IE, WPU	IE, WPU	IO MUX		
49	U0RXD	IO	VDD3P3	IE, WPU	IE, WPU	IO MUX		
50	GPIO45	IO	VDD3P3	IE, WPD	IE, WPD	IO MUX		
51	VDDA	电源						
52	XTAL_N	IO						
53	XTAL_P	IO						
54	VDDA	电源						
55	GPIO46	IO	VDD3P3	IE, WPD	IE, WPD	IO MUX		
56	CHIP_PU	模拟						
57	GND	电源						

## 3.9 ADC

使用 ADC 功能时，请靠近管脚添加 0.1  $\mu\text{F}$  的对地滤波电容，精度会更准确一些。

## 3.10 USB

ESP32-S2 系列芯片带有一个集成了收发器的全速 USB On-The-Go (OTG) 外设，符合 USB 1.1 规范。

GPIO19 和 GPIO20 可以分别作为 USB 的 D- 和 D+，线上建议预留串联电阻（初始值可为 0  $\Omega$ ）和对地电容（初始可不上件），并注意靠近芯片端放置。

请注意 USB\_D+ 管脚会输出一些电平，因此请添加上拉来确定初始的高电平。

ESP32-S2 系列芯片也支持将 GND、RXD、TXD 接出外接 USB 转 UART 进行下载和 log 打印，下载指导请参考章节[下载指导](#)。

## 3.11 触摸传感器

使用 TOUCH 功能时，建议靠近芯片侧预留串联电阻，用于减小线上的耦合噪声和干扰，也可加强 ESD 保护。该阻值建议 470  $\Omega$  到 2 k $\Omega$ ，推荐 510  $\Omega$ 。具体值还需根据产品实际测试效果而定。

ESP32-S2 系列芯片的触摸传感器同时还支持防水和数字滤波等功能。注意只有 GPIO14 (TOUCH14) 可以驱动屏蔽电极。



## Chapter 4

# PCB 版图布局

本章节将以 ESP32-S2 模组的 PCB 布局为例（见图 ESP32-S2 模组版图参考设计），介绍 ESP32-S2 系列芯片的 PCB 布局设计要点。

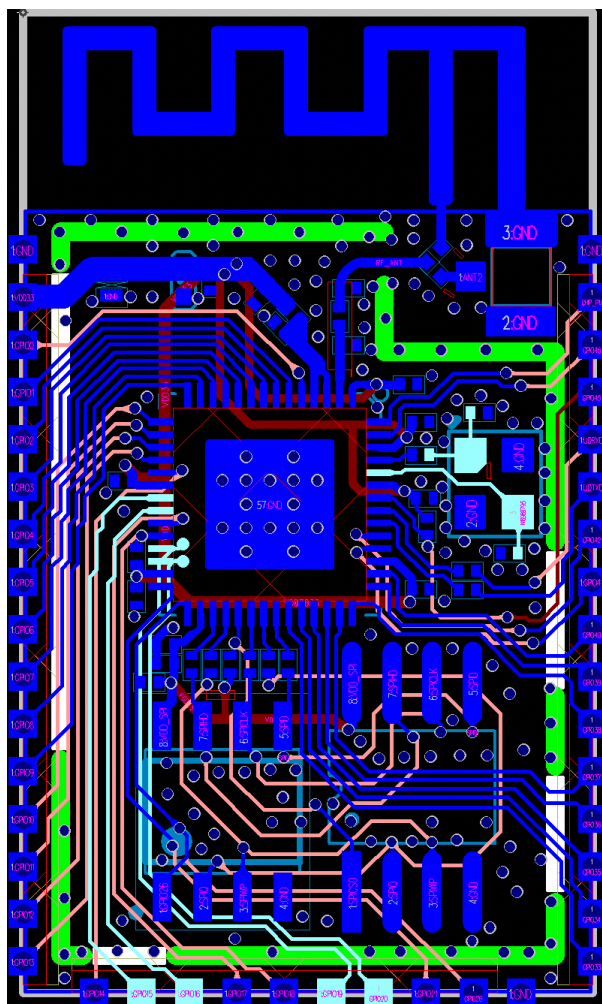


图 1: ESP32-S2 模组版图参考设计



## 4.1 版图设计通用要点

建议采用四层板设计，即：

- 第一层（顶层），主要用于走信号线和摆件。
- 第二层（地层），不走信号线，保证一个完整的地平面。
- 第三层（电源线层），铺地平面，使射频及晶振部分可以得到更好的屏蔽。在保证射频及晶振部分下方完整地平面的情况下，将电源走在该层，可适度走信号线。
- 第四层（底层），不建议摆件，可适度走信号线。

如采用两层板设计：

- 第一层（顶层），主要用于摆件和走线。
- 第二层（底层），不要摆件，走线也越少越好，保证射频、晶振和芯片有一个完整的地平面。

## 4.2 模组在底板上的位置摆放

如使用模组进行板上 (on-board) 设计，需注意模组在底板的布局，应尽可能地减小底板对模组 PCB 天线性能的影响。

建议将模组天线区域伸出板边，馈点靠近底板板边放置。在下面模组摆放位置图中，✓ 代表强烈推荐的摆放位置，其他位置不推荐。

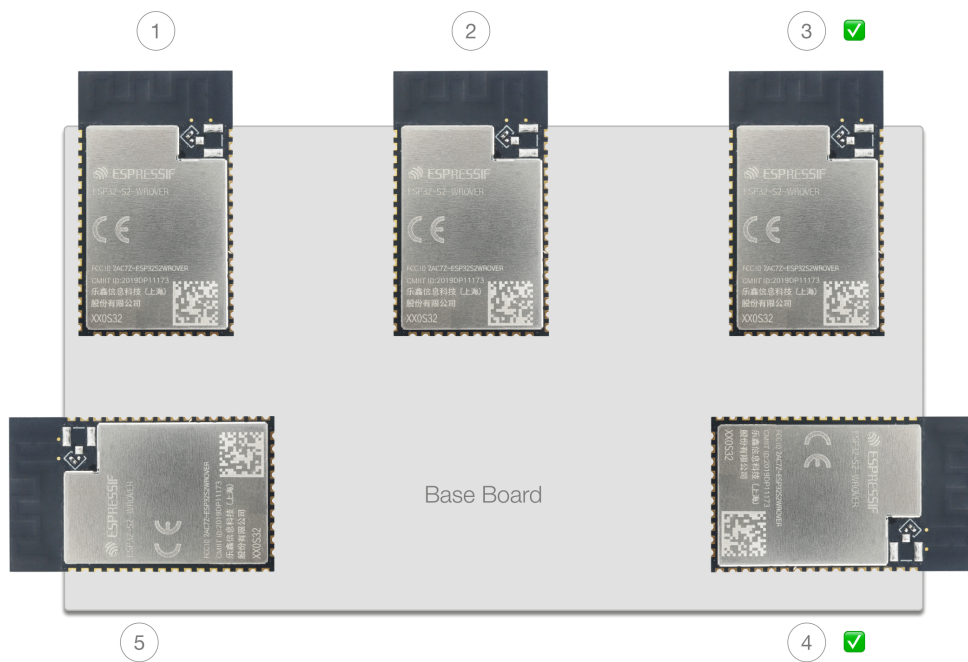


图 2: ESP32-S2 系列模组 (天线馈点在右侧) 在底板上的位置示意图

如果天线无法伸出板边，请保证给 PCB 天线一个足够大的净空区域（严禁铺铜、走线、摆放元件），该净空区域建议至少 15 mm。PCB 天线下方区域的底板请切割掉，以尽可能地减少底板板材对 PCB 天线的影 响。馈点还是尽量靠近板边放置。图 [ESP32-S2 天线区域净空示意图](#) 以馈点在右侧的模组为例，画出了建议的净空区。

涉及整机设计时，请注意考虑外壳对天线的影响，并进行 RF 验证。请注意最终仍需要对整机产品进行吞吐量和通讯距离等测试来确保产品射频性能。

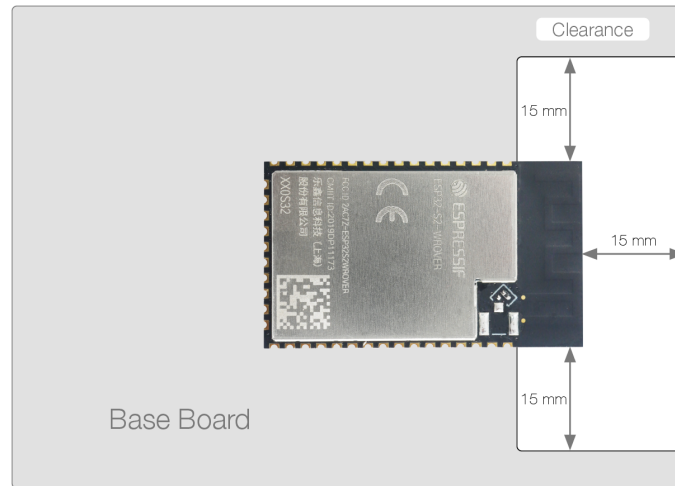


图 3: ESP32-S2 天线区域净空示意图

## 4.3 电源

图ESP32-S2 系列芯片四层板电源设计 所示为四层板设计的电源走线。

### 4.3.1 电源走线通用要点

- 优先采用四层板设计。
- 电源走线尽量走在内层第三层。
- 通过过孔连接至顶层芯片管脚处。主干电源换层处请至少保证两个过孔。其余电源走线上的钻孔的直径应不小于电源走线的宽度。
- 芯片下方的地焊盘需要至少打九个地孔连接到地平面。
- 如需在模组背面添加散热焊盘 EPAD，建议采用多官格设计，间隙处盖防焊油墨，地孔打在间隙处，如图ESP32-S2 系列芯片四层板电源设计 所示。这样可以避免模组 EPAD 焊接至底板时因为溢锡及气泡导致芯片移位。

### 4.3.2 3.3 V 电源

图ESP32-S2 系列芯片四层板电源设计 中黄色高亮信号线即为 3.3 V 电源走线。

3.3 V 电源走线应遵循以下规范：

- 图ESP32-S2 系列芯片四层板电源设计 中红色圆圈标示的是 ESD 保护管，需靠近电源端口放置。电源走线进入芯片前需添加一个 10  $\mu$ F 电容，该电容可与 0.1 电容搭配使用。而后电源走线可在此分支，进行星形走线，减少不同电源管脚之间的耦合。所有的去耦电容请靠近对应电源管脚放置，去耦电容的接地管脚请靠近打地孔，保证较短的返回路径。
- 主干电源走线的线宽建议至少 25 mil。模拟电源 pin3 和 pin4 处的 VDD3P3 分支走线建议至少 20 mil。其他分支电源走线建议 10 mil。

### 4.3.3 模拟电源

模拟电源设计应遵循以下规范：

- pin3 和 pin4 处的 VDD3P3 模拟电源两边请包地处理，和周围的射频、GPIO 之间添加 GND 隔离，并尽量能放置地孔。

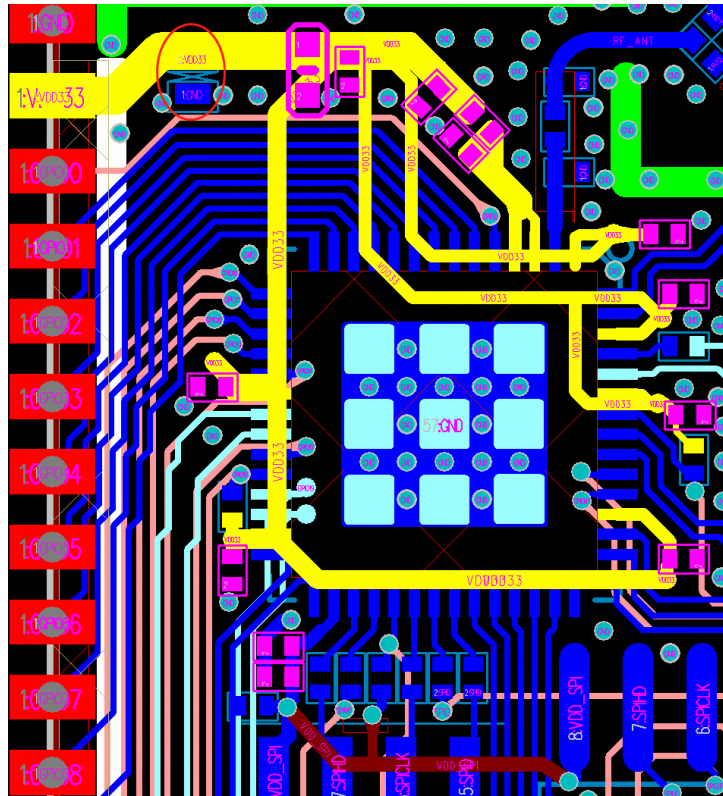


图 4: ESP32-S2 系列芯片四层板电源设计

## 4.4 晶振

图ESP32-S2 系列芯片晶振设计（顶层没有 keep-out）为晶振通过通孔连接到地平面，但是顶层没有设置 keep-out 和地隔离开的参考设计图。

晶振设计应遵循以下规范：

- 需要保证射频、晶振和芯片有一个完整的地平面。
- 晶振需离芯片时钟管脚稍远一些放置，防止晶振干扰到芯片。间距应至少为 2.0 mm。同时晶振走线须用地包起来周围密集地孔屏蔽隔离。
- 晶振的时钟走线不可打孔走线，即不能跨层，不可交叉，也不可跨层交叉。
- 晶振上的串联元器件请靠近芯片放置。
- 晶振外接的对地调节电容请靠近晶振左右两侧摆放，不可直接连接在串联元器件上。电容尽量置于时钟走线连接末端，保证电容的地焊盘靠近晶振的地焊盘放置。
- 晶振下方都不能走高频数字信号，最好是晶振下方不走任何信号线。晶振时钟走线两侧的电线上过孔应尽可能地远离时钟走线放置，并使时钟走线两侧尽可能包地。
- 晶振为敏感器件，晶振周围不能放置磁感应器件，比如大电感等，保证晶振周围有干净的大面积地平面。

## 4.5 射频

图ESP32-S2 系列芯片四层板射频部分版图设计中粉色高亮走线即为射频走线。

射频版图设计应遵循以下规范：

- 射频走线上需预留一个  $\pi$  型匹配电路，且  $\pi$  型匹配电路需尽可能地靠近芯片端，并呈 Z 字型摆放。
- 射频走线须做 50  $\Omega$  阻抗控制，参考平面为第二层。射频走线在做 50  $\Omega$  阻抗控制时，可参考下图所示的 PCB 叠层结构设计。

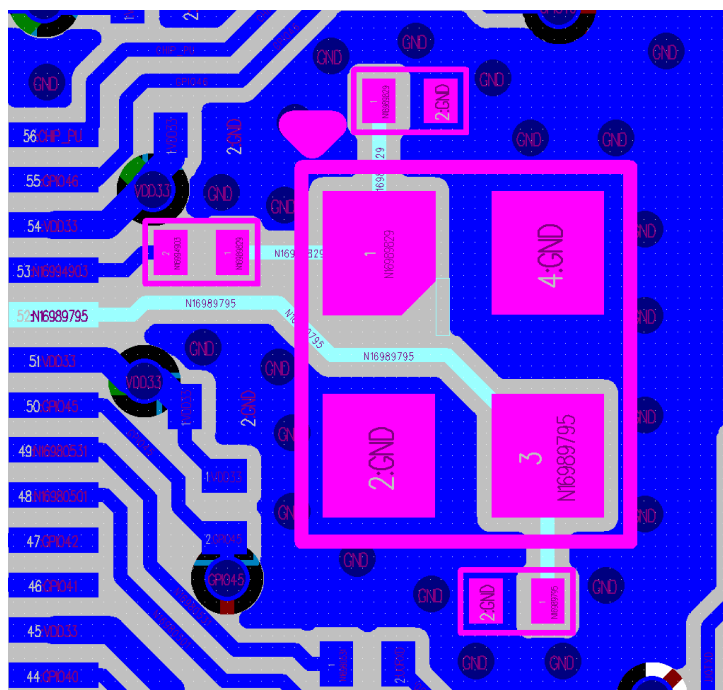


图 5: ESP32-S2 系列芯片晶振设计 (顶层没有 keep-out)

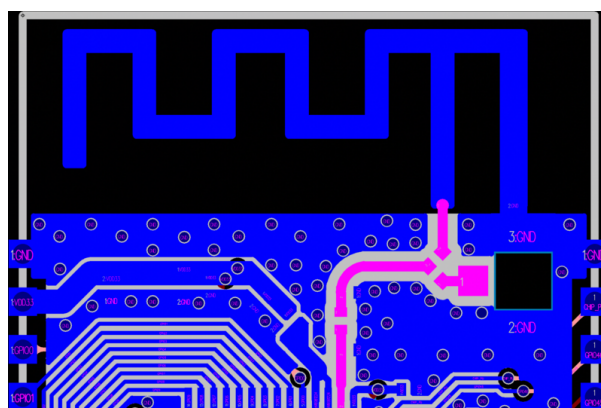


图 6: ESP32-S2 系列芯片四层板射频部分版图设计

厚度 (mm)	阻抗 (Ohm)	铜距 (mil)	线宽 (mil)	铜距 (mil)
-	50	12.2	12.6	12.2

叠层	材质	基铜厚 (oz)	厚度 (mil)	介电常数
阻焊层			0.4	4
L1_Top	成品铜厚 1 oz	0.33	0.8	
PP	7628 TG150 RC50%		8	4.39
L2_Gnd		1	1.2	
Core	芯板		可调	4.43
L3_Power		1	1.2	
PP	7628 TG150 RC50%		8	4.39
L4_Bottom	成品铜厚 1 oz	0.33	0.8	
阻焊层			0.4	4

图 7: ESP32-S2 系列芯片 PCB 叠层结构设计

- 射频走线线宽请注意保持一致，不可有分支走线。射频走线长度须尽量短，并注意周围密集地孔屏蔽。
- 射频走线在表层，走线不可有过孔，即不能跨层走线，且尽量使用 135° 角走线或是圆弧走线。
- 射频走线须保证相邻层完整地平面，射频走线下方尽可能不要有任何走线。
- 射频走线附近不能有高频信号线。射频上的天线必须远离所有传输高频信号的器件，比如晶振、DDR SDRAM、高频时钟等。另外，USB 端口、USB 转串口信号的芯片、UART 信号线（包括走线、过孔、测试点、插针引脚等）都必须尽可能地远离天线。且 UART 信号线做包地处理，周围加地孔屏蔽。

## 4.6 Flash 及 PSRAM

Flash 及 PSRAM 的设计应遵循以下规范：

- SPI 通信线上预留的 0 Ω 串联电阻请靠近芯片侧放置。
- SPI 走线请尽可能地走到内层（例如第三层），并且时钟及数据走线都单独进行包地处理。
- VDD\_SPI 电源处的 0.1 μF 对地电容可靠近对应 flash 及 PSRAM 的电源管脚放置。

图 ESP32-S2 系列芯片 Flash 及 PSRAM 版图设计 所示为 flash 及 PSRAM 的版图设计。

## 4.7 UART

UART 版图设计应遵循以下规范：

- U0TXD 线上的串联电阻请靠近芯片侧并远离晶振放置。
- U0TXD、U0RXD 在顶层的走线需尽量短。
- UART 走线两侧请注意包地处理，周围加地孔屏蔽。



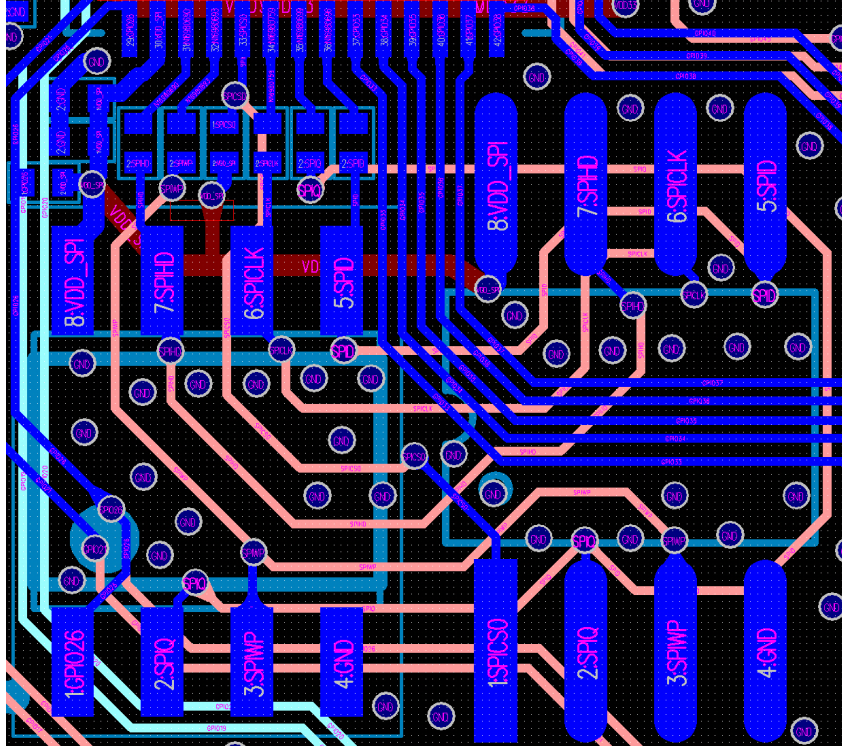


图 8: ESP32-S2 系列芯片 Flash 及 PSRAM 版图设计

## 4.8 USB

USB 版图设计应遵循以下规范：

- USB 线上预留的 RC 电路请靠近芯片侧放置。
- USB 走线请按照差分走线，保持平行等长。
- USB 走线须有完整的参考地平面，走线两侧请注意包地处理。

## 4.9 触摸传感器

ESP32-S2 提供多达 14 个电容式传感 IO，能够探测由手指或其他物品直接接触或接近而产生的电容差异。这种设计具有低噪声和高灵敏度的特点，可以用于支持使用相对较小的触摸板。矩阵按键的设计可以得到更多的触摸点。接近感应的设计可以检测到人体的接近。

图ESP32-S2 典型的触摸传感器应用 为典型触摸传感应用。

为防止电容耦合和其他电干扰影响触摸传感系统的灵敏度，需要考虑以下因素：

### 4.9.1 电极图形

适当大小和形状的电极有助于提高系统灵敏度。常见的有圆形、椭圆形和形状类似人的指尖的电极。过大或形状不规则的电极可能导致附近电极发生错误响应。

图ESP32-S2 电极图形要求 所示为适当以及不适当大小和形状的电极。注意图中未按照实际比例绘制，建议用指尖作为参考。

### 4.9.2 PCB 布局

图ESP32-S2 传感器布局布线 为传感器布线布局，具体的走线注意事项如下：

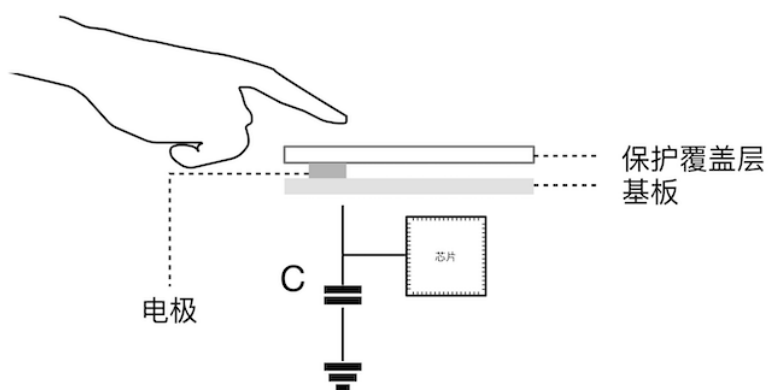


图 9: ESP32-S2 典型的触摸传感器应用

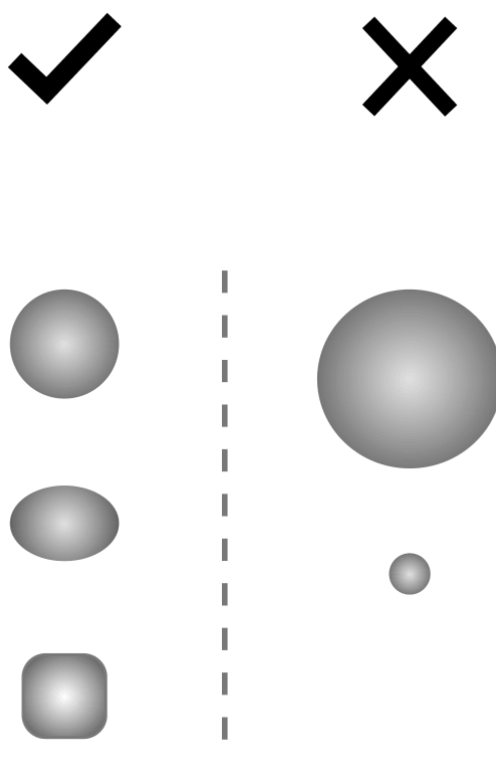


图 10: ESP32-S2 电极图形要求

- 走线长度请尽量短，建议不超过 300 mm。
- 走线宽度 (W) 不能大于 0.18 mm (7 mil)。
- 走线夹角 (R) 不应小于 90°。
- 走线离地间隙 (S) 范围 0.5 mm 到 1 mm。
- 触摸电极直径 (D) 范围 8 mm 到 15 mm。
- 触摸电极和走线应被栅格地围绕。
- 触摸传感器电路注意远离射频天线电路，并注意隔离。

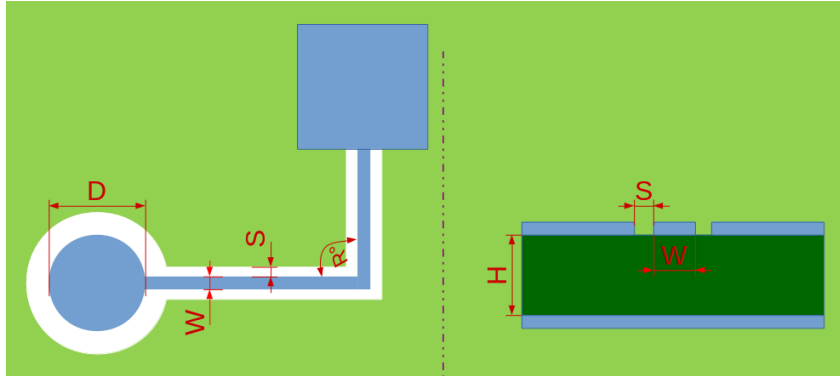


图 11: ESP32-S2 传感器布局布线

**备注：**更多关于触摸传感器的硬件设计可查看 [触摸传感器应用方案简介](#)。

## 4.10 版图设计常见问题

### 4.10.1 1. 为什么电源纹波并不大，但射频的 TX 性能很差？

**现象分析：**电源纹波可极大地影响射频的 TX 性能。测量电源纹波时需注意电源纹波必须是在 ESP32-S2 正常发包下测试。随着不同模式下功率的改变，电源纹波也会随之变化，发包功率越高，导致的纹波越大。

一般情况下，发送 MCS7@11n 的包时，电源纹波峰峰值必须 <80 mV。发送 11 MHz@11b 的包时，电源纹波峰峰值必须 <120 mV。

**解决方法：**在电源支路上（支路为 ESP32-S2 模拟电源管脚）添加一个 10  $\mu$ F 的滤波电容。10  $\mu$ F 的电容必须靠近芯片的模拟电源管脚，越近纹波会越小越稳定。

### 4.10.2 2. 为什么芯片发包时，电源纹波很小，但射频的 TX 性能不好？

**现象分析：**射频的 TX 性能不仅受电源纹波的影响，还受到晶振的影响。晶振的本身质量不好，频偏过大会影响射频的 TX 性能。或者晶振受到高频信号干扰，比如晶振的输入输出信号线走线跨层交叉，使得晶振的输入信号耦合到输出信号上，输出信号耦合到输入信号上，也会影响射频的 TX 性能。另外，如果晶振的下方有其他高频信号走线，比如 SDIO 走线、UART 走线，也会导致晶振无法正常工作。最后，晶振旁边有感性器件或辐射器件，比如大电感、天线等也会导致芯片的射频性能不好。

**解决方法：**此问题主要是在布局上，可以重新布局，详见章节 [晶振](#)。

### 4.10.3 3. 为什么芯片发包时，仪器测试到的 power 值比 target power 值要高很多或者低很多，且 EVM 比较差？

**现象分析：**仪器检测到的 power 值与 target power 相差较大，可能是由于芯片射频管脚输出到天线这一段传输线上阻抗不匹配导致信号在传输过程中有反射。其次，阻抗不匹配会影响到芯片内部 PA 的工作状



态，使得 PA 非正常过早进入饱和区域，继而使得信号失真度高，EVM 自然会变差。

**解决方法：**射频走线上预留了一个  $\pi$  型电路，可以根据需求对天线进行阻抗匹配，使得从芯片射频管脚往天线端看去，阻抗接近芯片端口阻抗。

#### 4.10.4 4. 为什么芯片的 TX 性能没有问题，但 RX 的灵敏度不好？

**现象分析：**芯片的 TX 性能没有问题意味着射频端的阻抗匹配也没有问题。RX 灵敏度不好的可能原因是外界干扰耦合到天线上，比如晶振离天线非常近，或是 UART 的 TX 与 RX 走线穿过射频走线等。另外，如果主板上存在非常多的高频信号干扰源，则需根据主板设计来考量信号完整性的问题。

**解决方法：**请确保天线远离晶振，且射频走线附近不要走高频信号，具体可参考章节[射频](#)。

## Chapter 5

# 开发硬件介绍

### 5.1 ESP32-S2 系列模组

请至乐鑫官网的 [模组页面](#) 查看 ESP32-S2 系列模组的最新详细信息。

乐鑫官网的 [文档页面](#) 提供模组的参考设计。

### 5.2 ESP32-S2 系列开发板

请至乐鑫官网的 [开发板页面](#) 查看 ESP32-S2 系列开发板的最新详细信息。

### 5.3 下载指导

ESP32-S2 系列芯片/模组支持通过 UART 下载固件。

UART 下载的过程如下：

1. 烧录前，需要根据表 [芯片启动模式控制](#) 设置芯片/模组在 Joint Download Boot 模式。
2. 给芯片/模组上电，通过 UART0 串口查看是否进入 Joint Download Boot 模式。如果串口显示 “waiting for download”，则表示已进入 Joint Download Boot 模式。
3. 通过 [Flash 下载工具](#)，选择 UART 方式将程序固件烧录进 flash 中。
4. 烧录结束后，GPIO0 可以悬空或者上拉切换至高电平，进入 SPI Boot 启动模式下工作。
5. 重新上电，芯片/模组初始化时会从 flash 中读取程序运行。

---

#### 备注：

- 建议看到 “waiting for download” 的信息后再进行下载。
  - 串口打印工具和烧录工具不能同时占用一个串口端口。
  - 应用程序中如果出现以下情况，USB 自动下载功能将被禁用，必须通过配置 strapping 管脚进入 Joint Download Boot 启动模式，才能使用 USB 下载功能。
    - USB PHY 被应用程序关闭。
    - USB 被二次开发用于其他 USB 功能，例如 USB 主机、USB 标准设备。
    - USB 对应的 IO 管脚被用于其他外设功能，例如 UART、LED 等。
  - 建议用户保留对 strapping 管脚的控制，避免在出现以上情况时，USB 下载功能无法使用。
-



## Chapter 6

# 相关文档和资源

- 芯片规格书 (PDF)
- 技术参考手册 (PDF)
- 芯片勘误表 (PDF)
- ESP32-S2 系列芯片
- ESP32-S2 系列模组
- ESP32-S2 系列开发板
- 乐鑫 KiCad 仓库
- 乐鑫产品选型工具
- 产品证书
- 论坛 (硬件问题讨论)
- 技术支持



## Chapter 7

# 词汇列表

词汇列表包含了本文档中使用的术语和缩写词。

词汇	描述
CLC	电容-电感-电容
DDR SDRAM	双倍速率同步动态随机存储器
ESD	静电释放
LC	电感-电容
PA	功率放大器
RC	电阻-电容
RTC	实时控制器
SiP	系统封装
0 $\Omega$ 电阻	常用作电路设计中的占位符，后续可根据具体设计替换为其他大小的电阻。



## Chapter 8

# 修订历史

### 8.1 ESP 硬件设计指南 v1.0

这是《ESP 硬件设计指南》首次发布 HTML 版本。在从 PDF 转换为 HTML 格式的过程中，我们对文档进行了一些微小的修改和润色。

如果您需要查看历史版本，请提交文档反馈。





## Chapter 9

# 免责声明和版权公告

本文档中的信息，包括供参考的 URL 地址，如有变更，恕不另行通知。

本文档可能引用了第三方的信息，所有引用的信息均为“按现状”提供，乐鑫不对信息的准确性、真实性做任何保证。

乐鑫不对本文档的内容做任何保证，包括内容的适销性、是否适用于特定用途，也不提供任何其他乐鑫提案、规格书或样品在他处提到的任何保证。

乐鑫不对本文档是否侵犯第三方权利做任何保证，也不对使用本文档内信息导致的任何侵犯知识产权的行为负责。本文档在此未以禁止反言或其他方式授予任何知识产权许可，不管是明示许可还是暗示许可。

Wi-Fi 联盟成员标志归 Wi-Fi 联盟所有。蓝牙标志是 Bluetooth SIG 的注册商标。

文档中提到的所有商标名称、商标和注册商标均属其各自所有者的财产，特此声明。